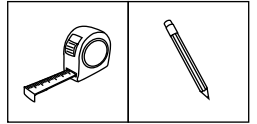
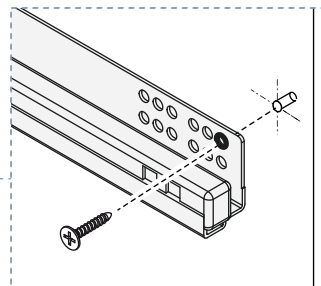
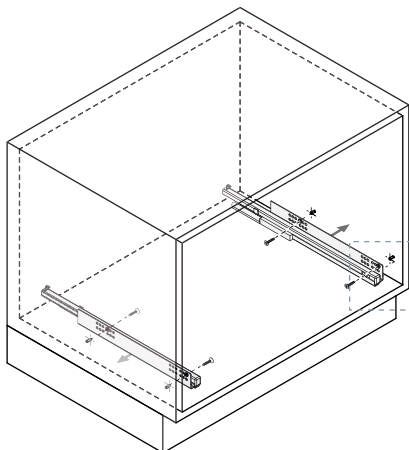
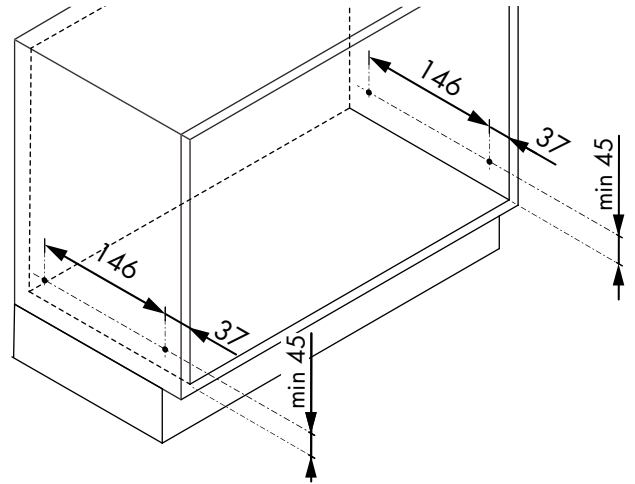
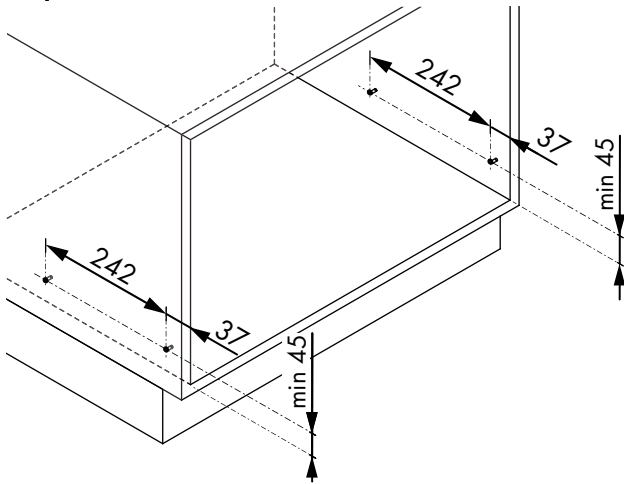
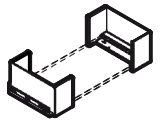
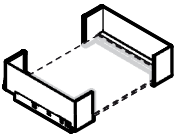
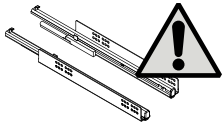


HETTICH  
QUADRO V6

Unidades en milímetros | Units in millimeters | Unités en millimètres



1

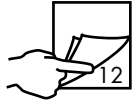
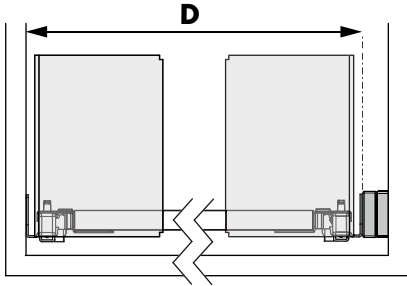
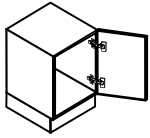
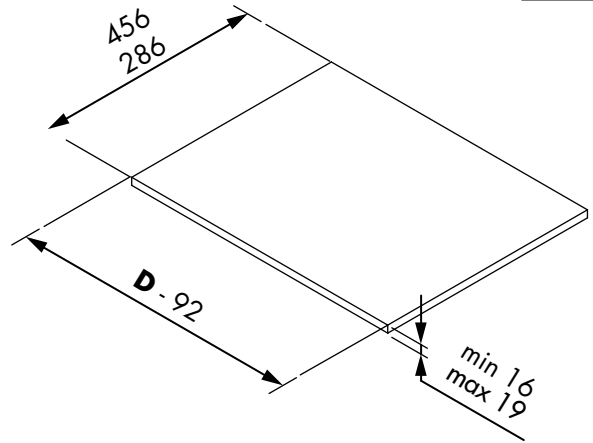
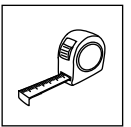
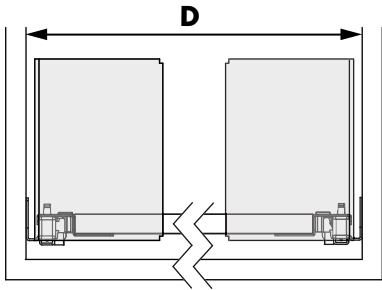
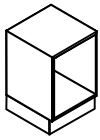


ø4x16mm



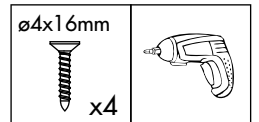
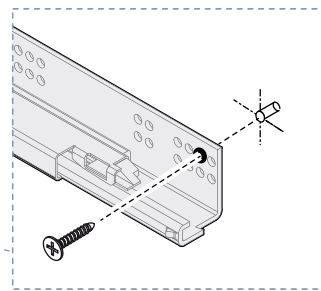
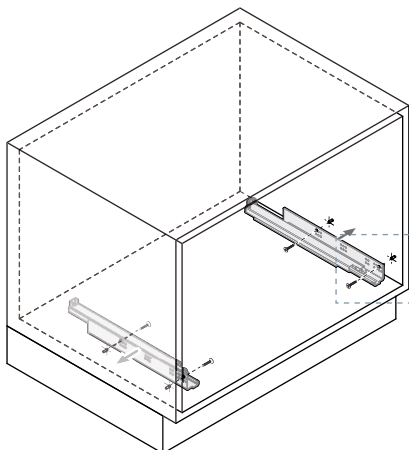
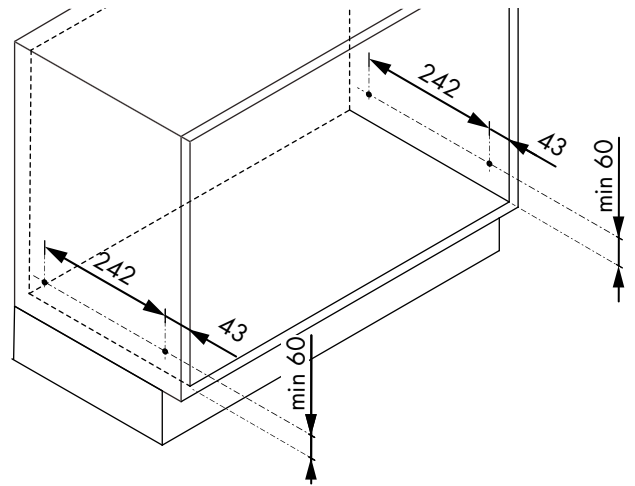
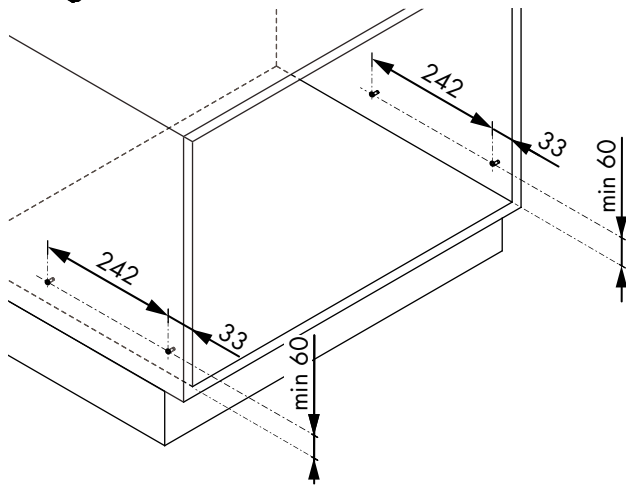
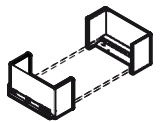
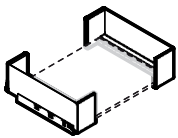
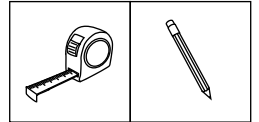
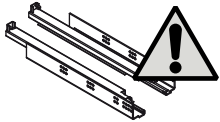
x4

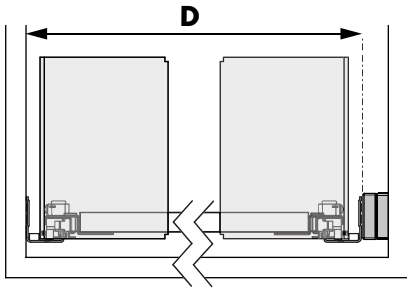
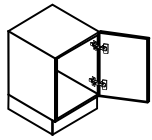
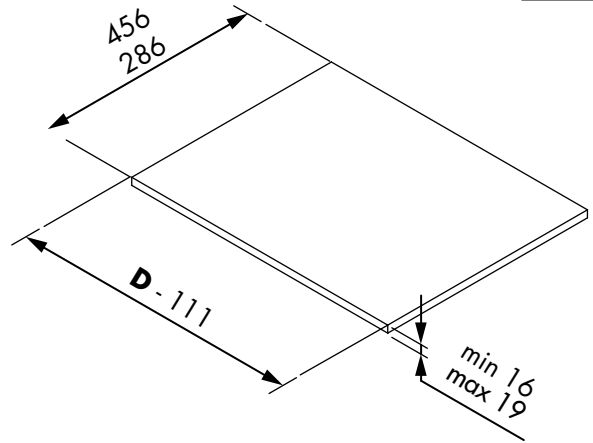
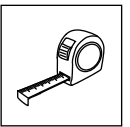
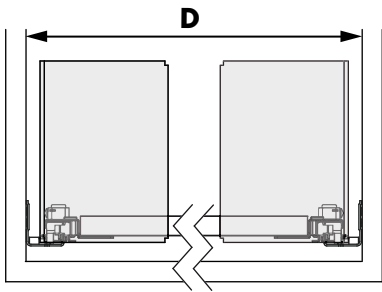
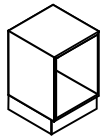




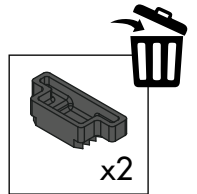
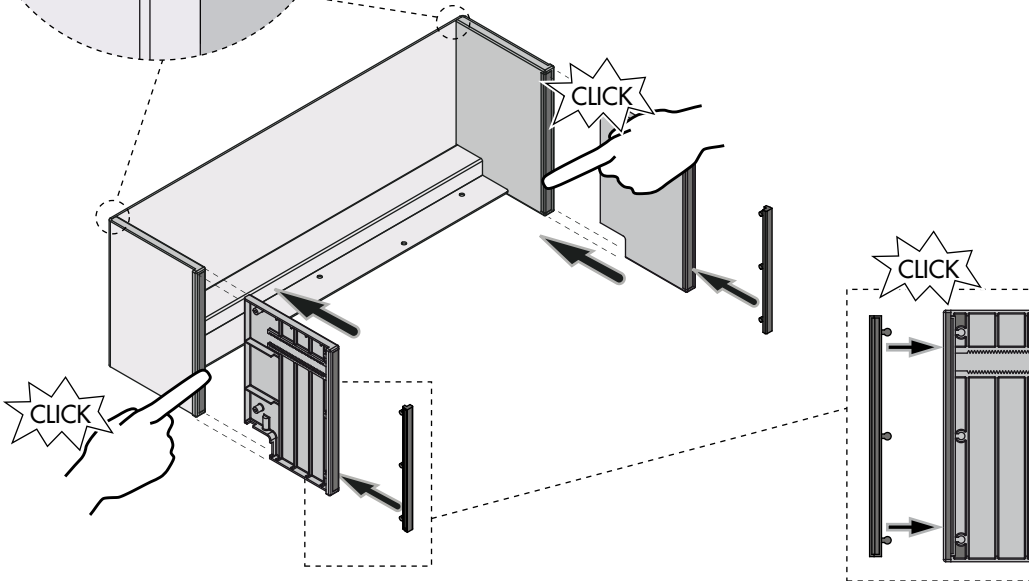
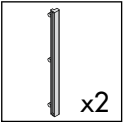
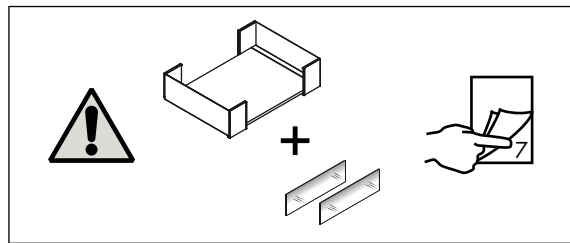
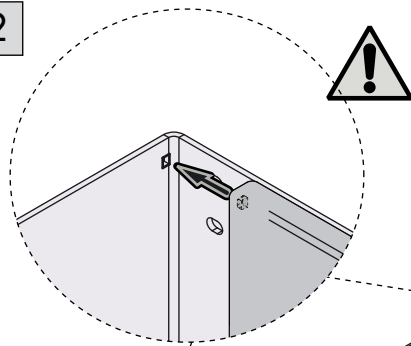
BLUM TANDEM  
BLUMOTION

1

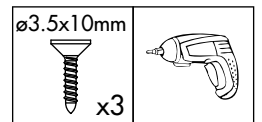
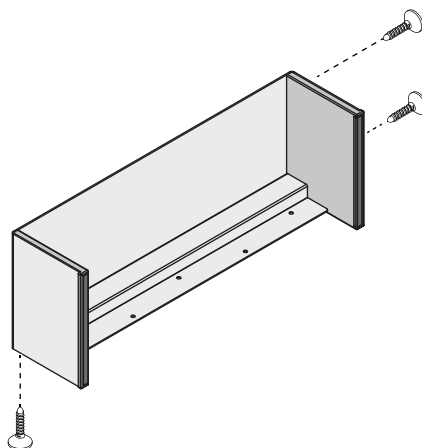




2

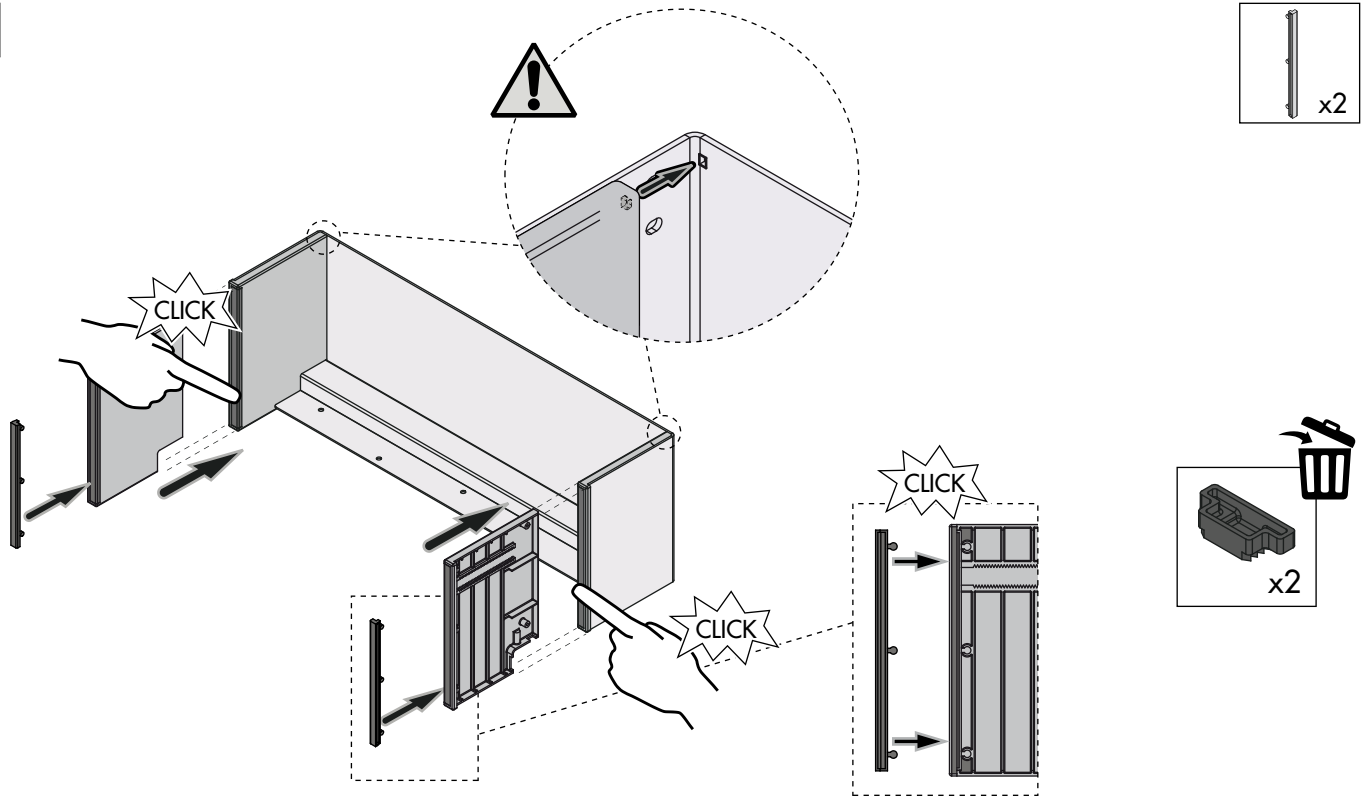


3

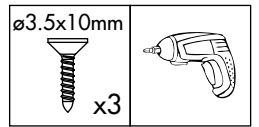
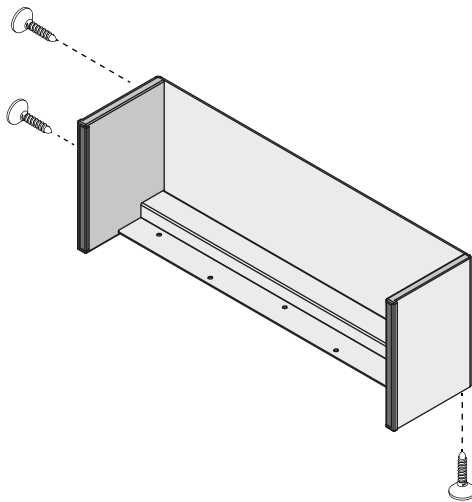




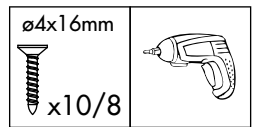
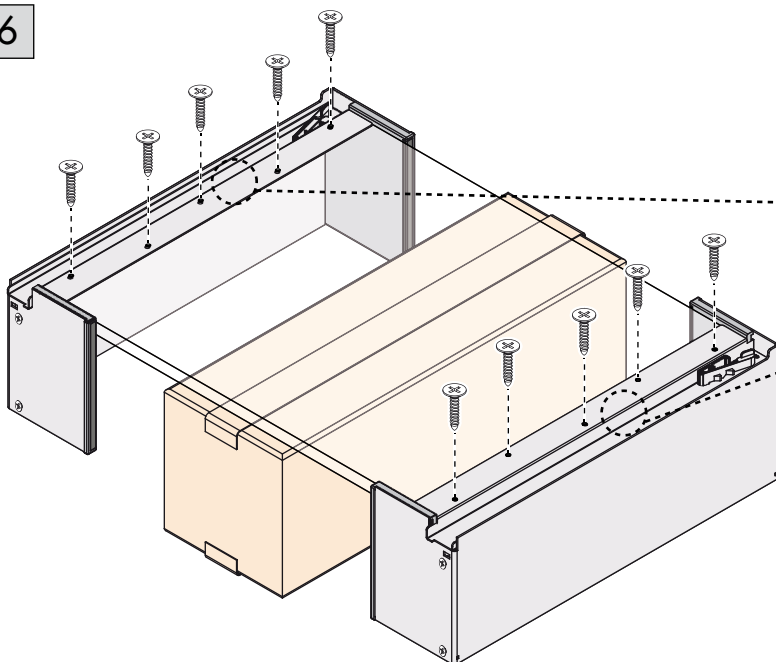
4



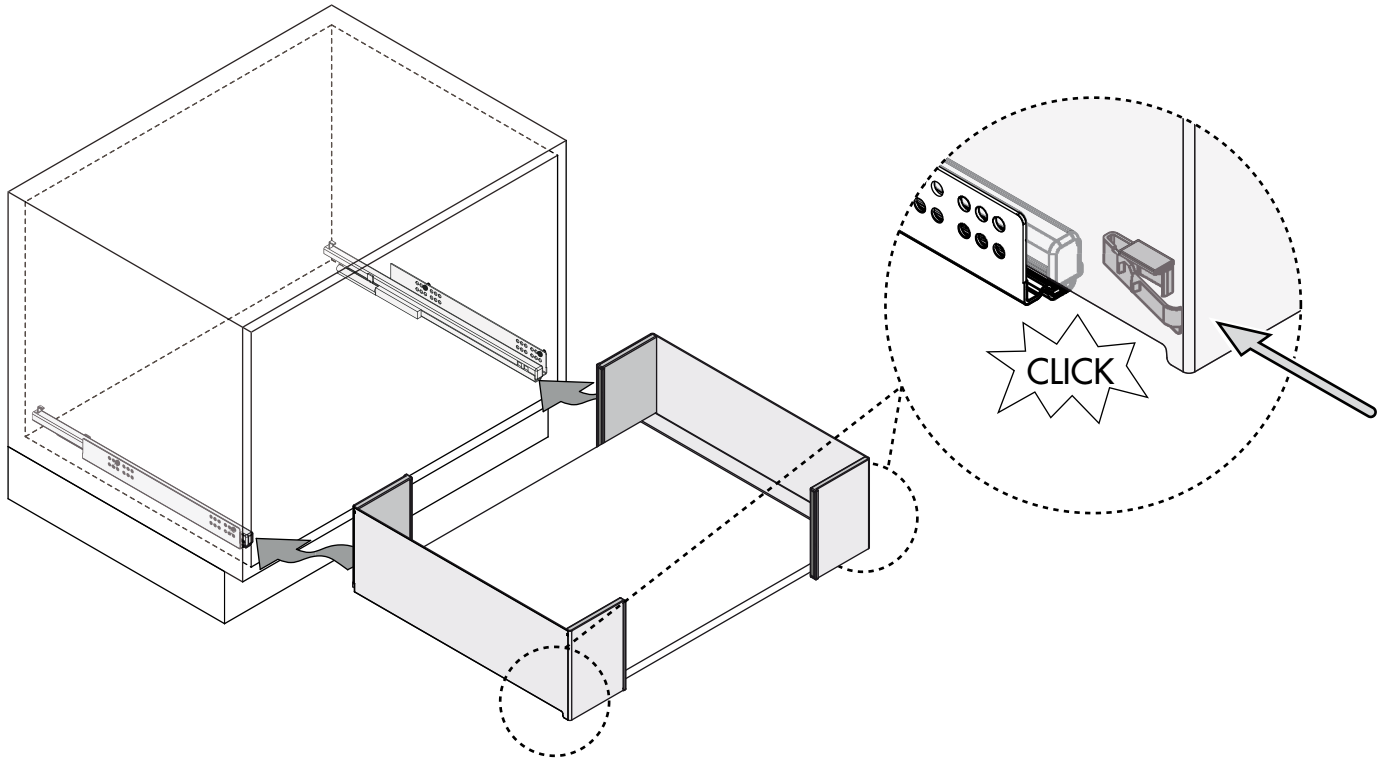
5

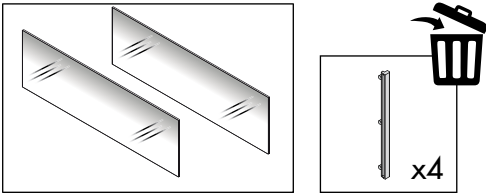


6

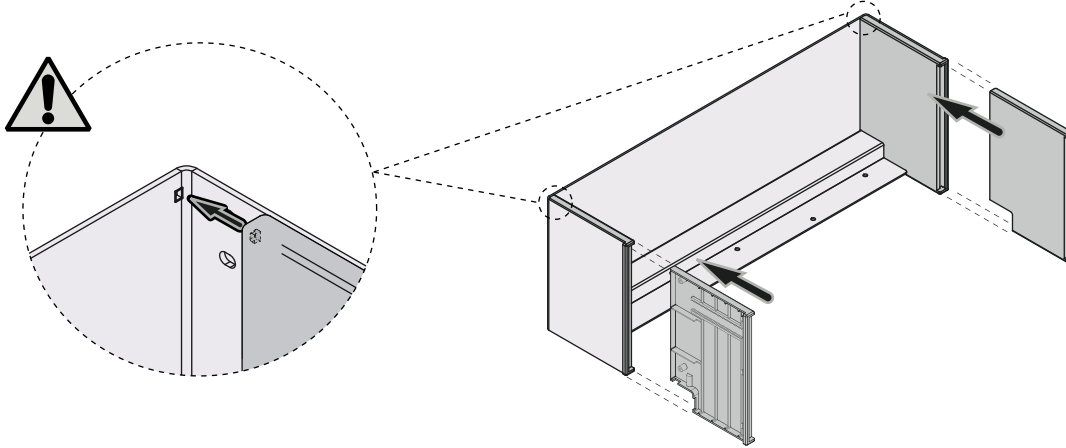


7

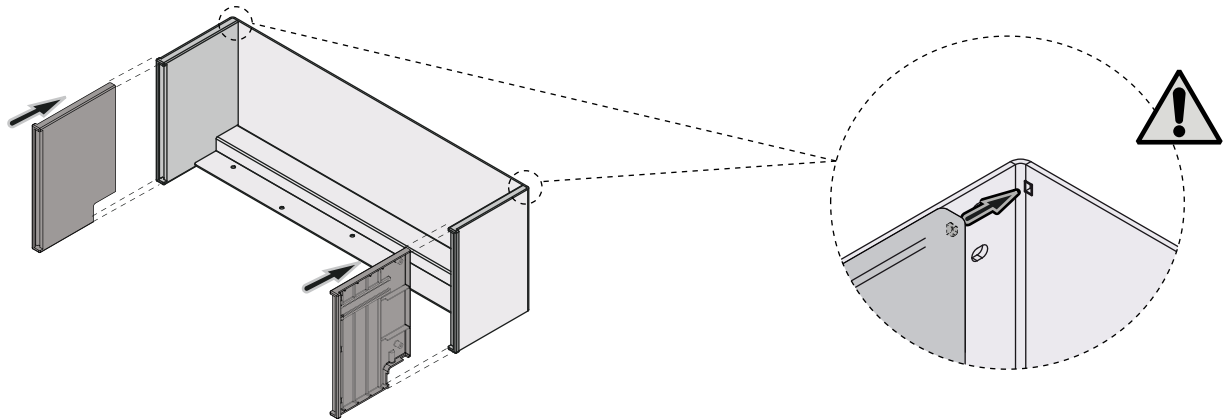




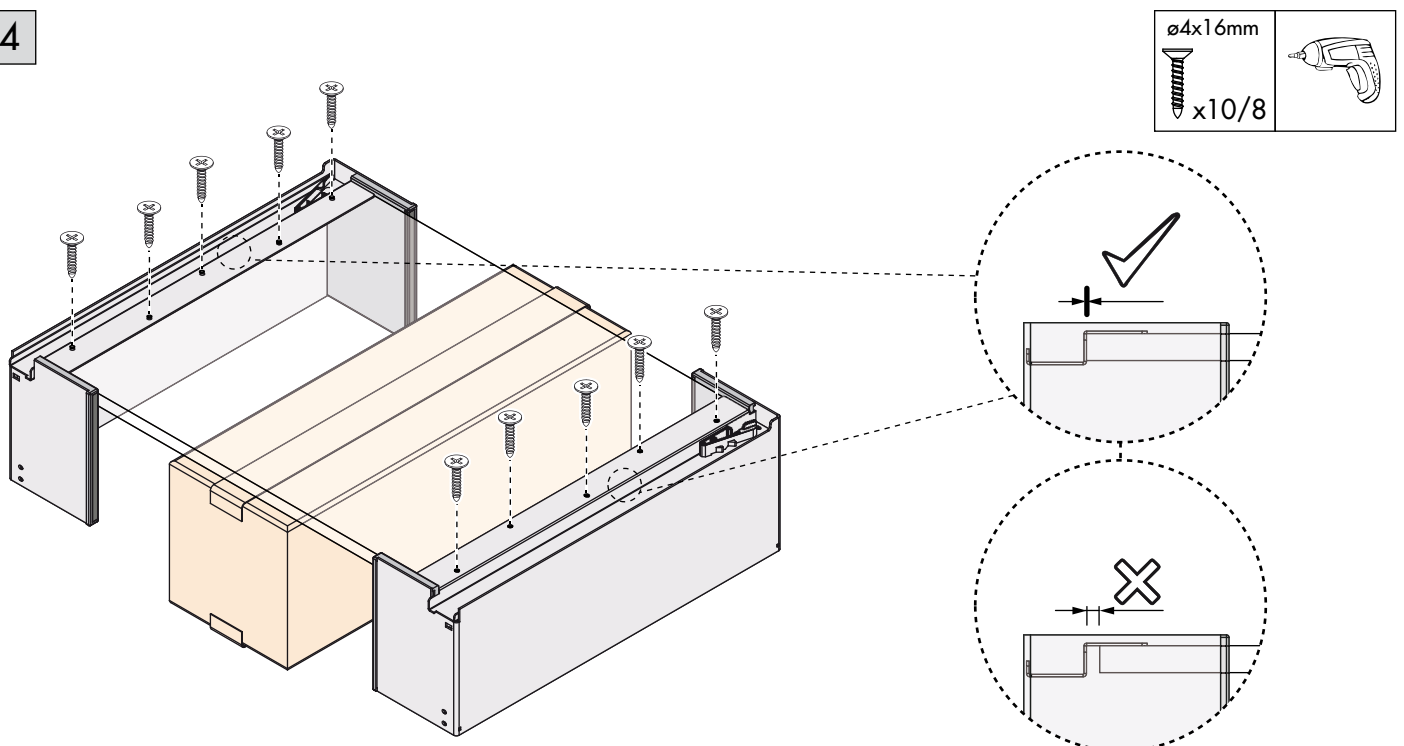
2



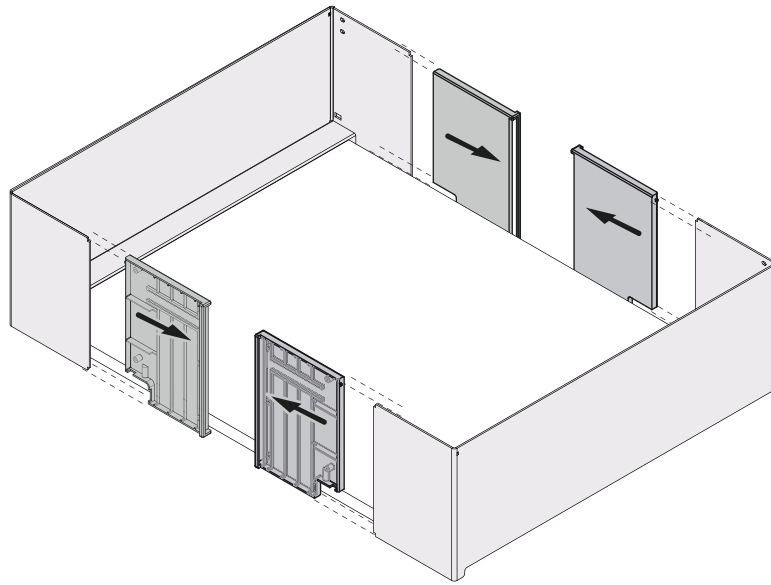
3



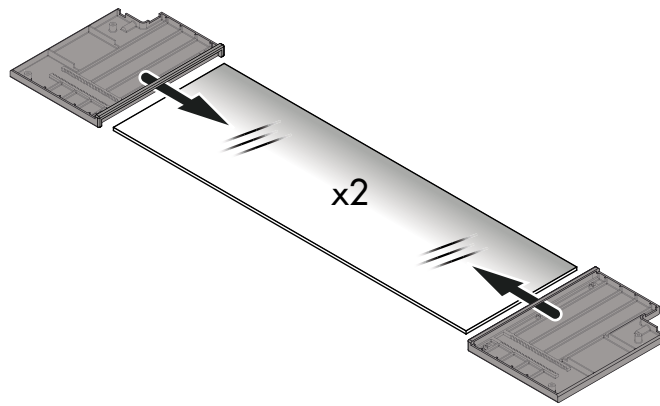
4



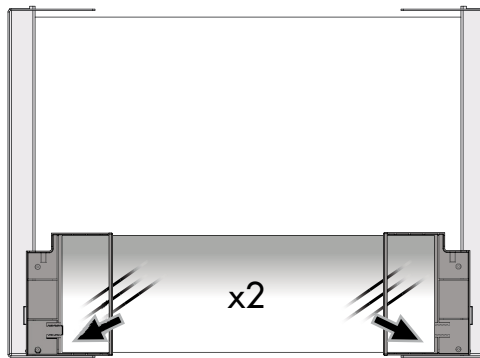
5



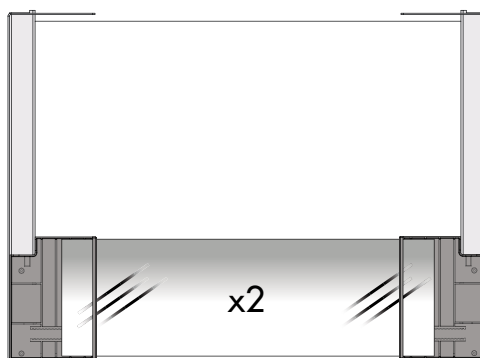
6



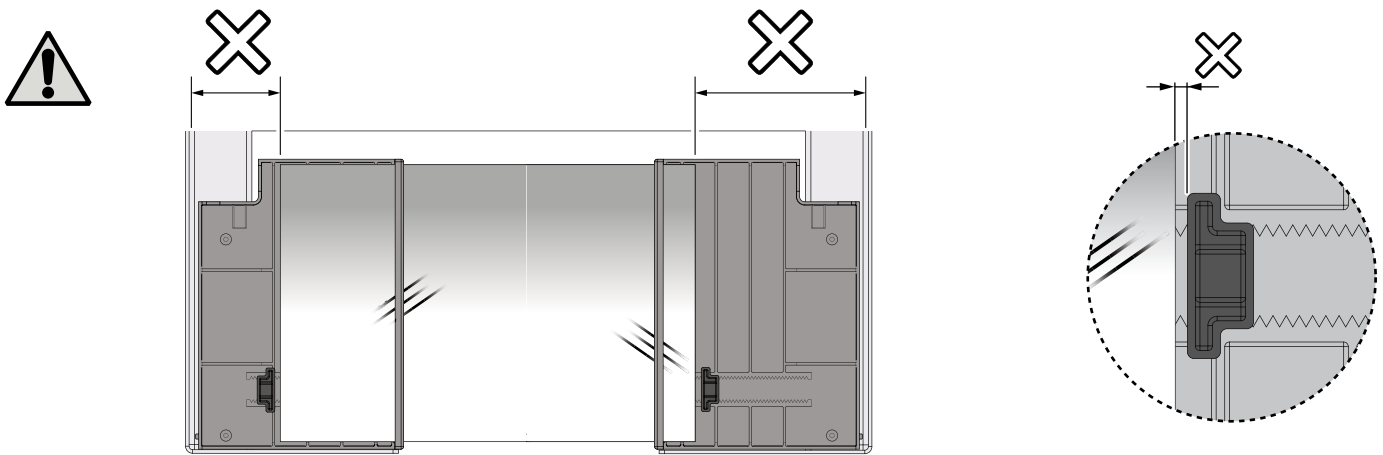
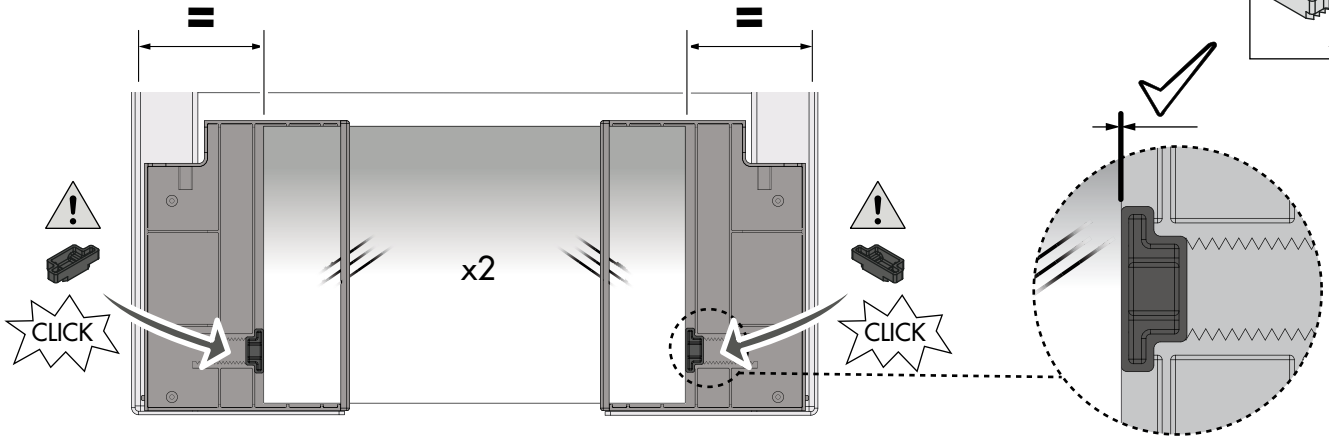
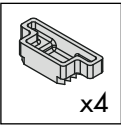
7



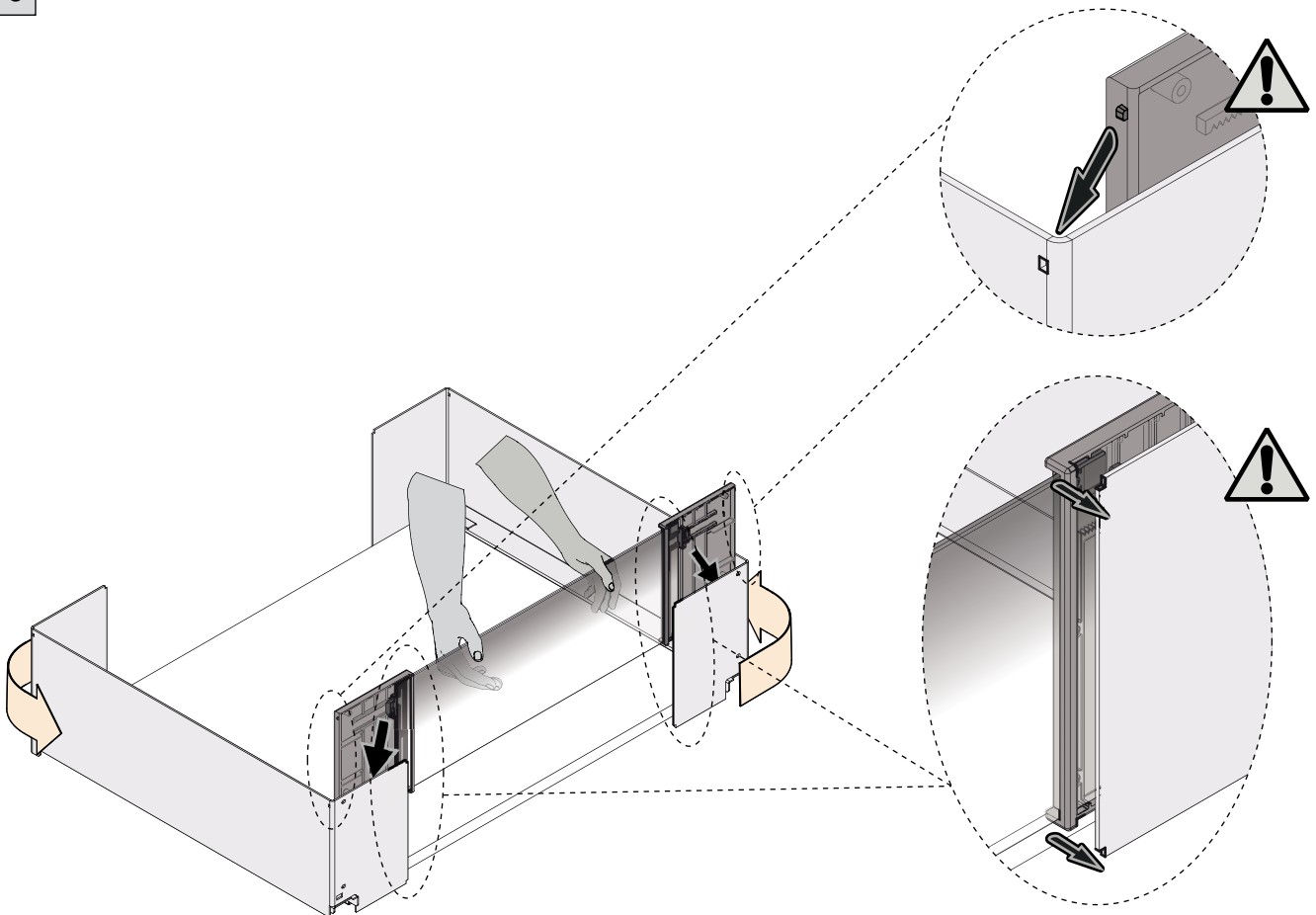
8



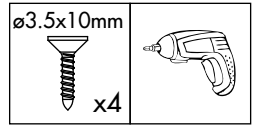
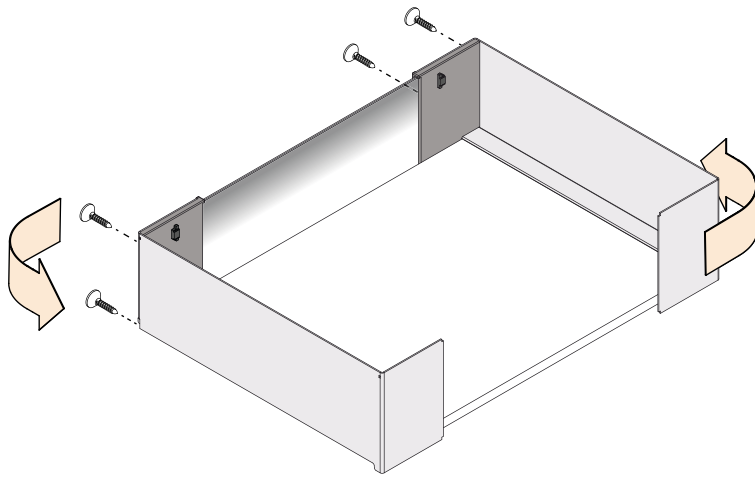
9



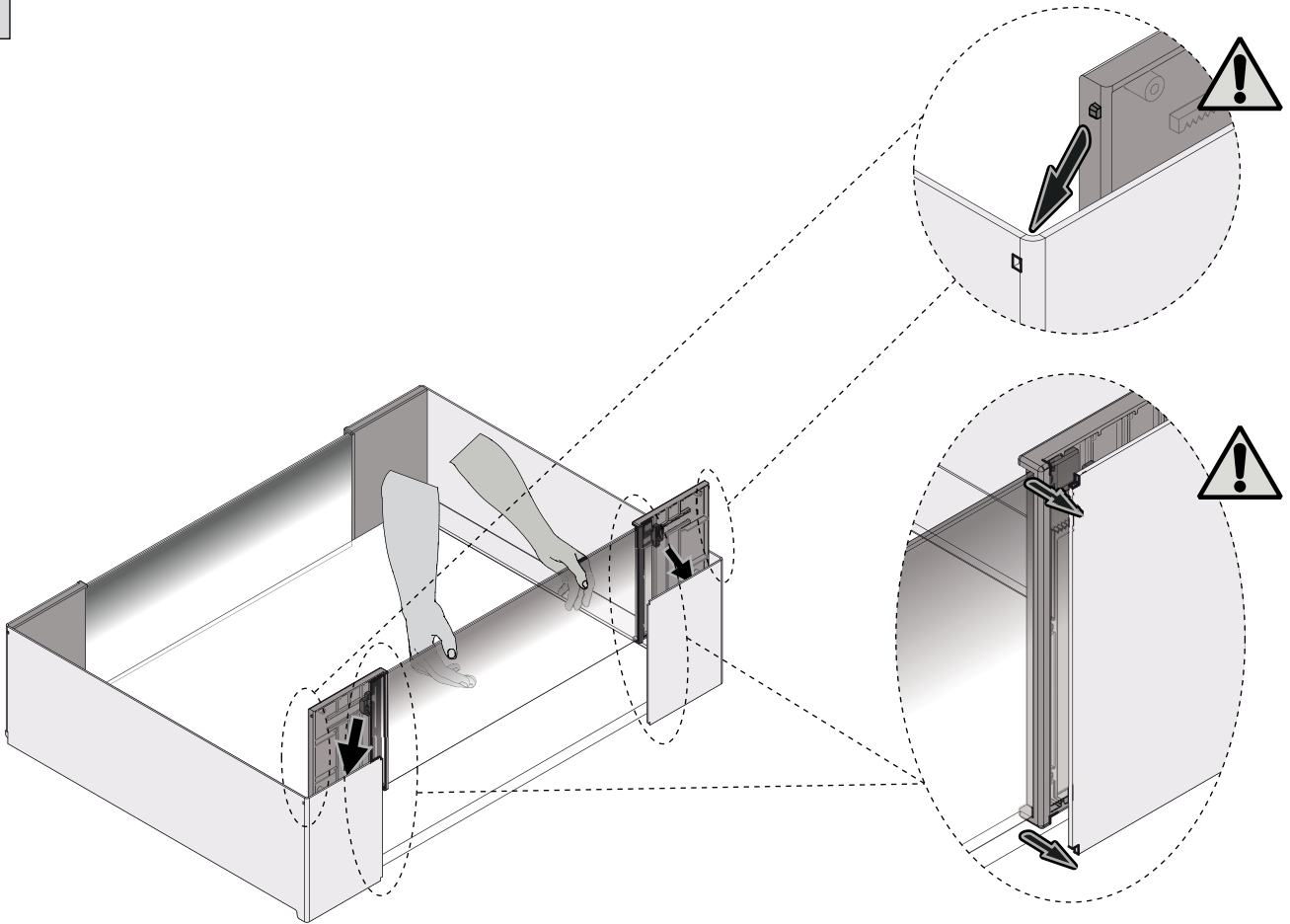
10



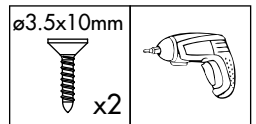
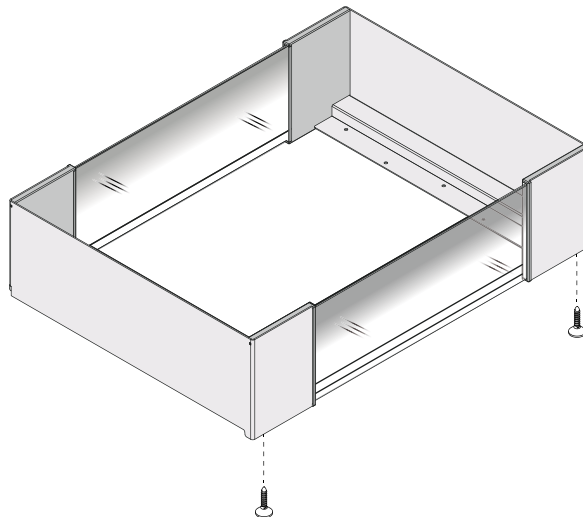
11

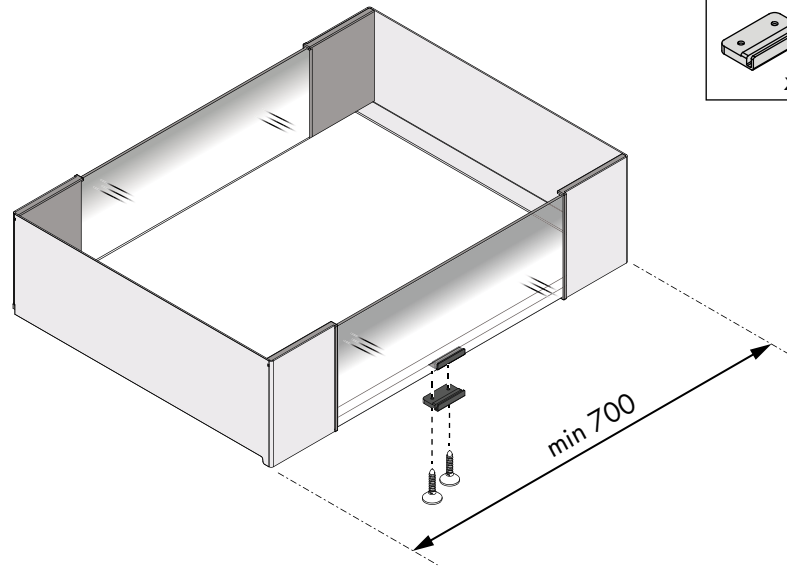
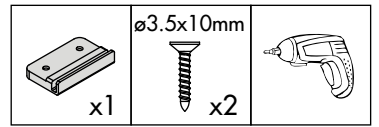


12

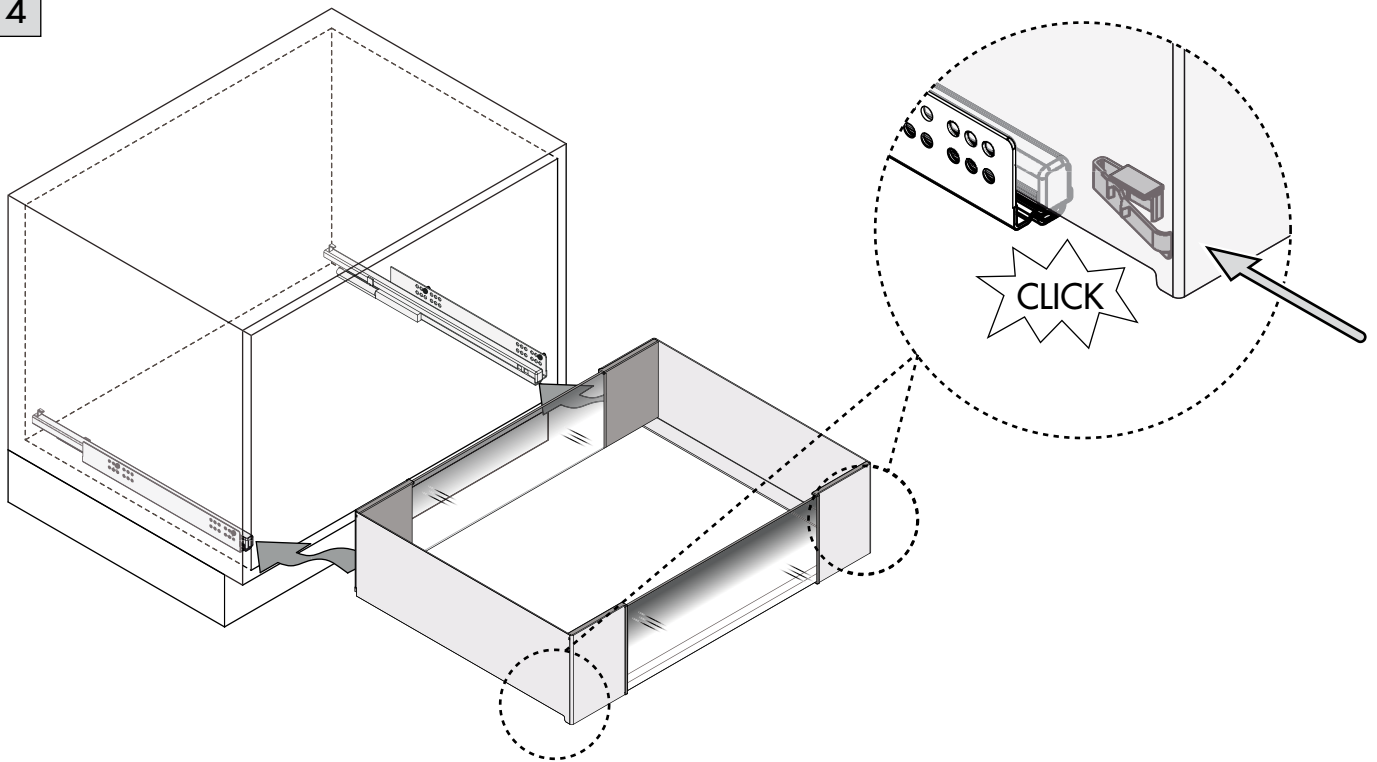


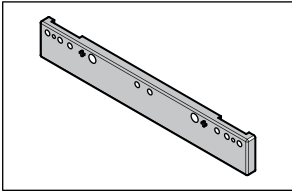
13



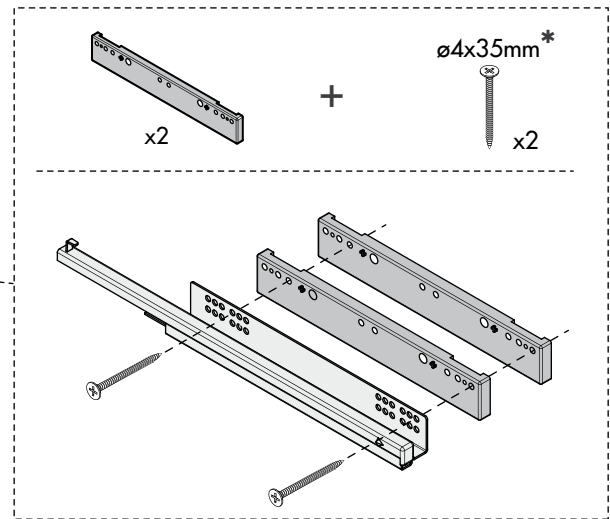
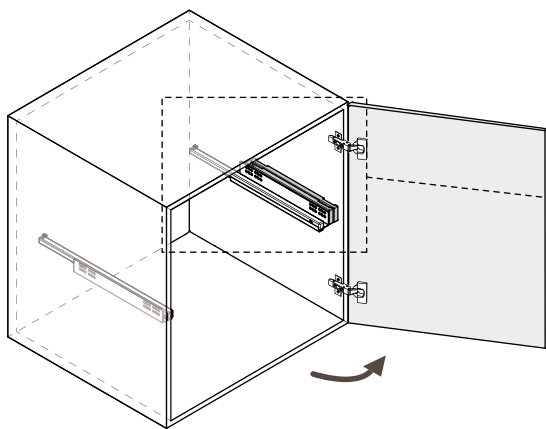
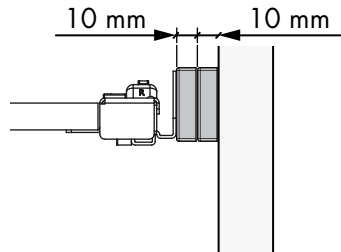


14





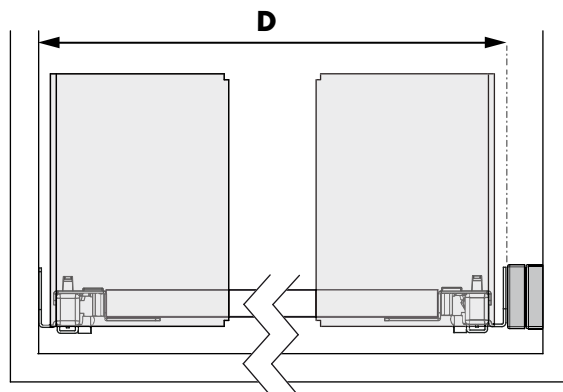
1



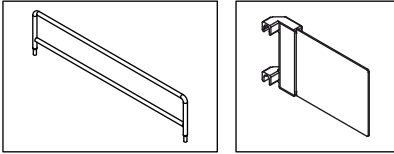
HETTICH  
QUADRO V6



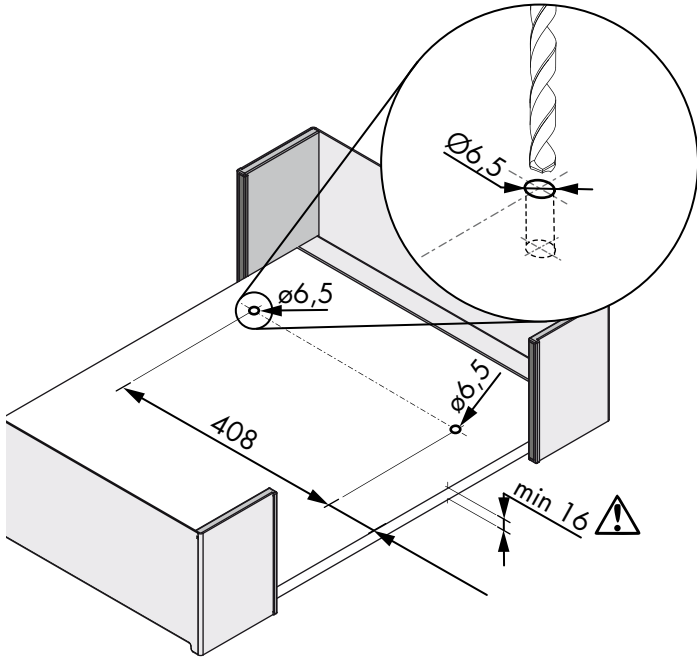
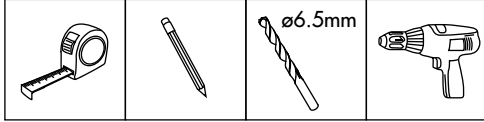
BLUM TANDEM  
BLUMOTION



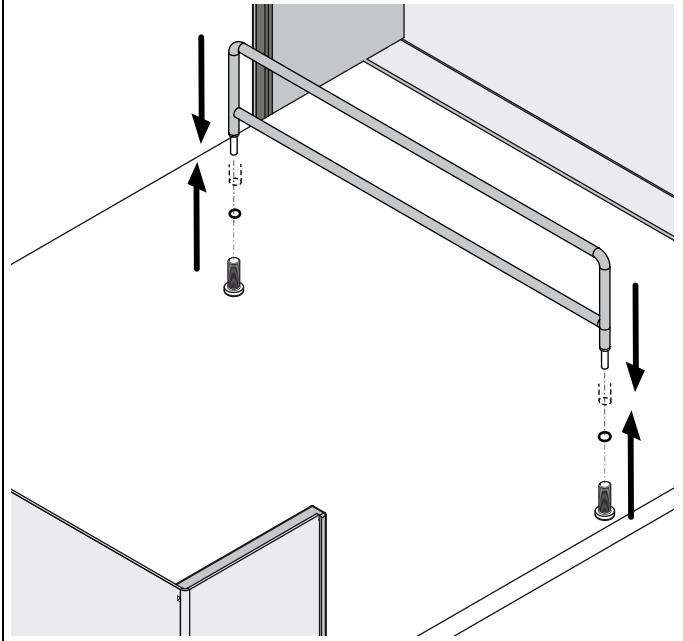
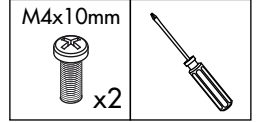




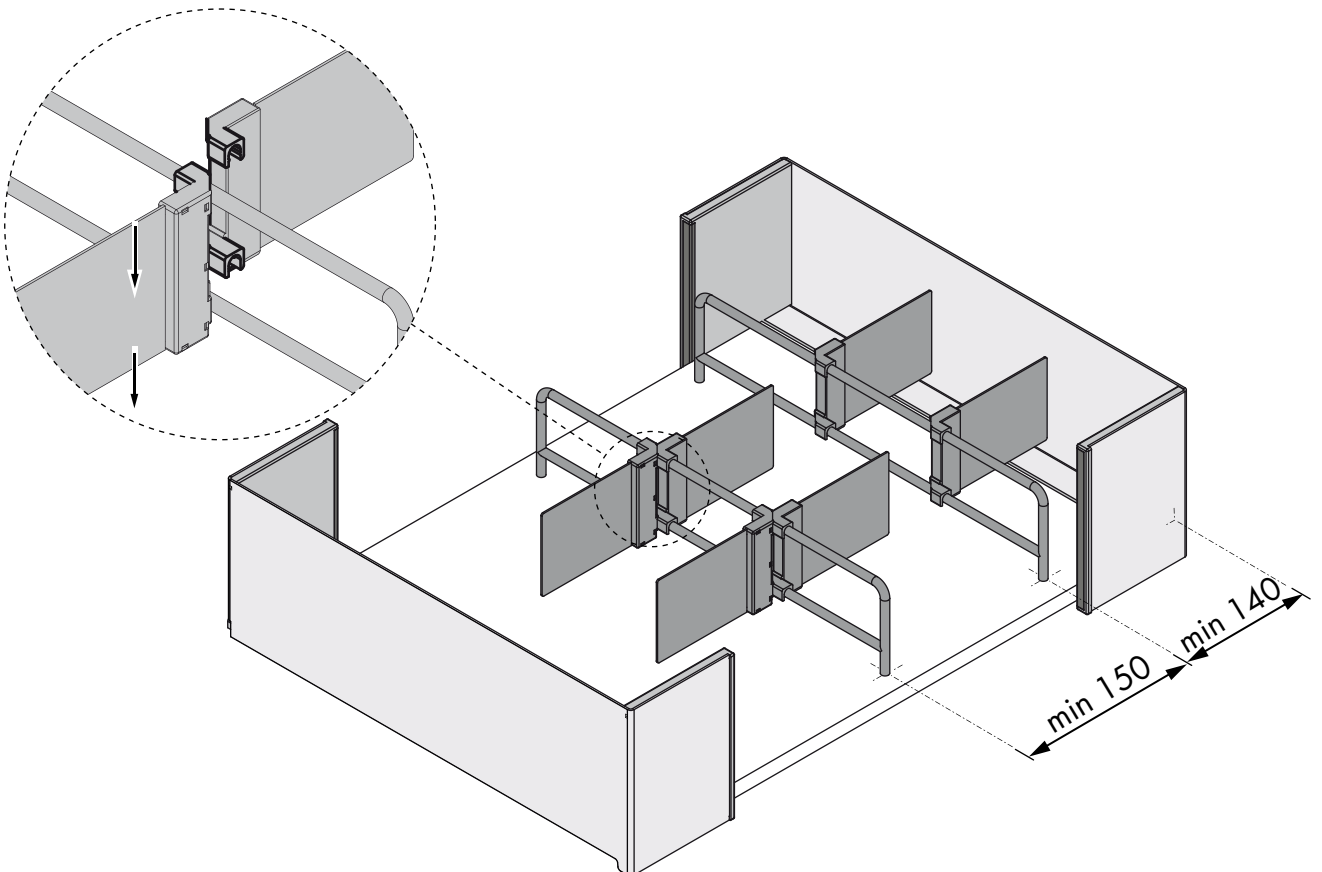
1

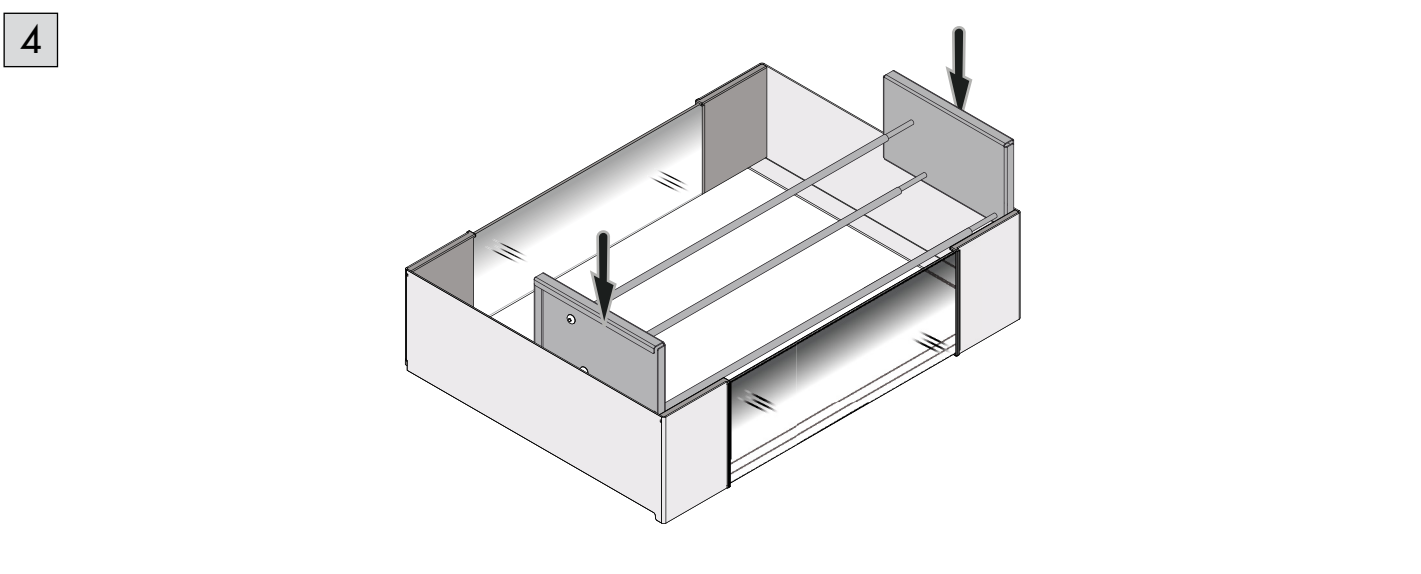
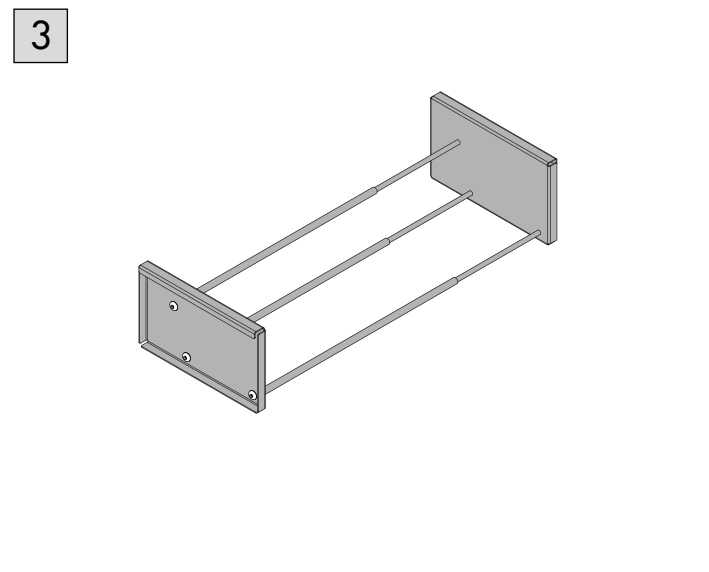
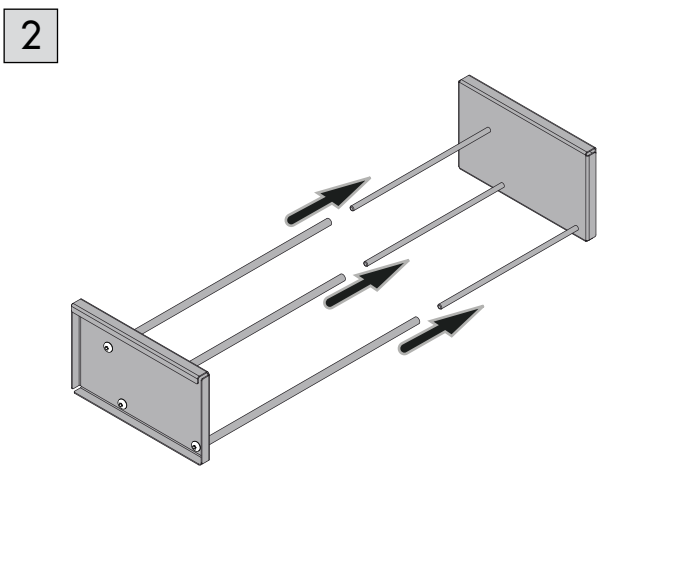
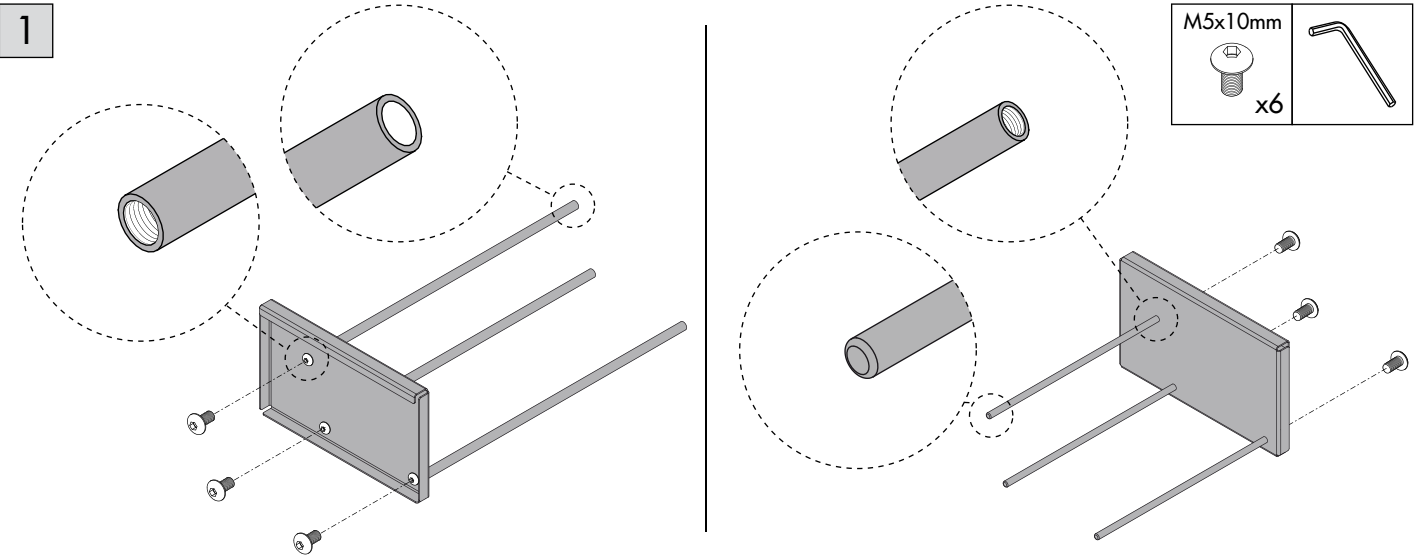
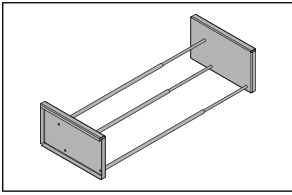


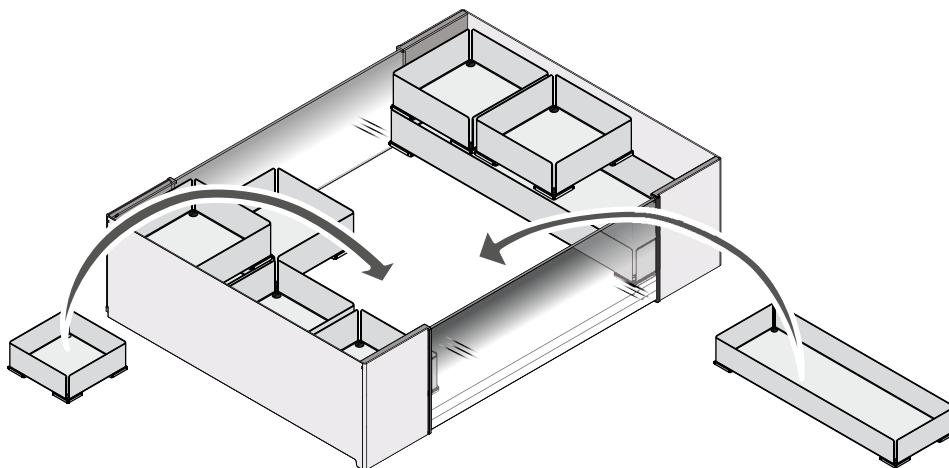
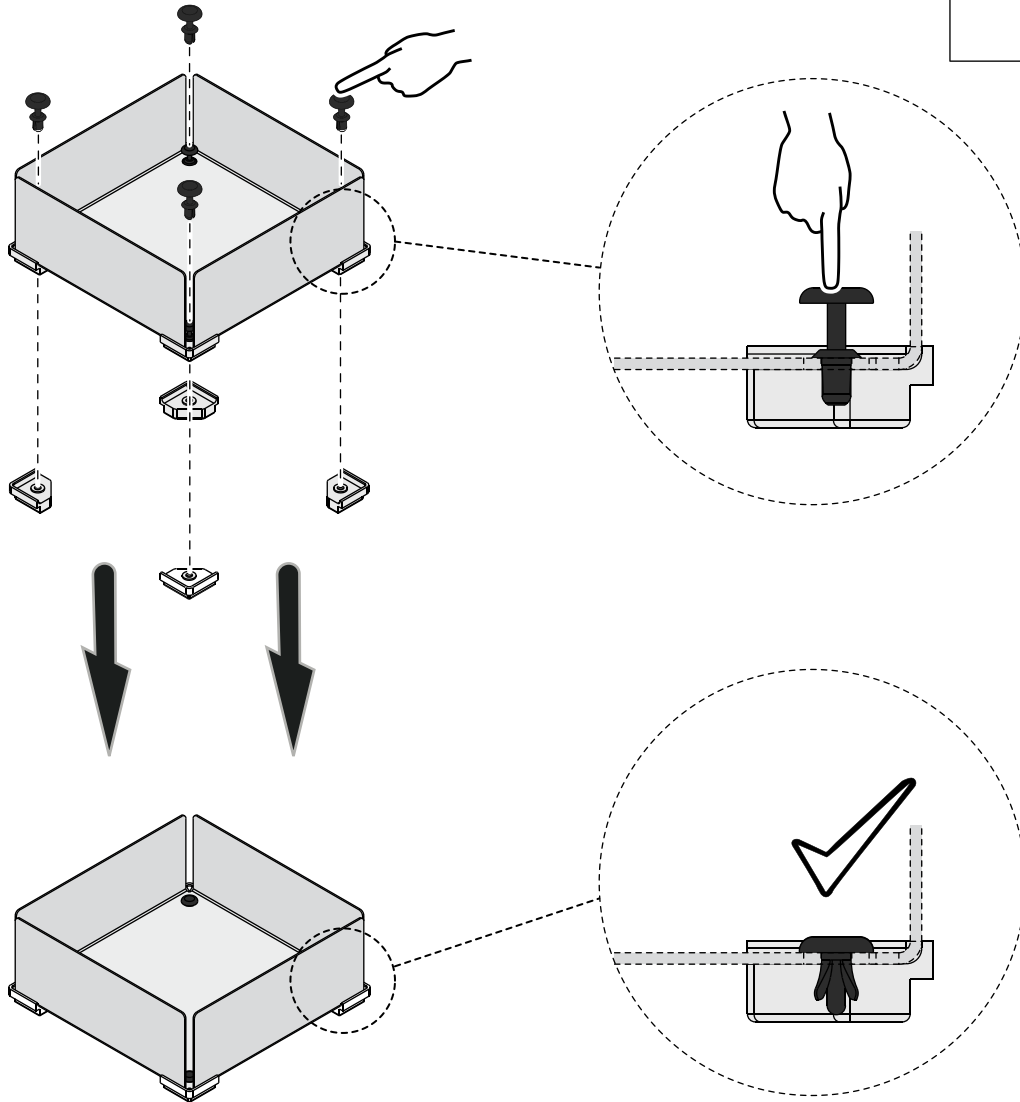
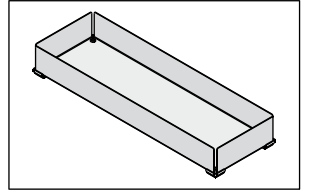
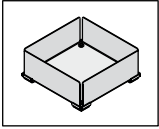
2

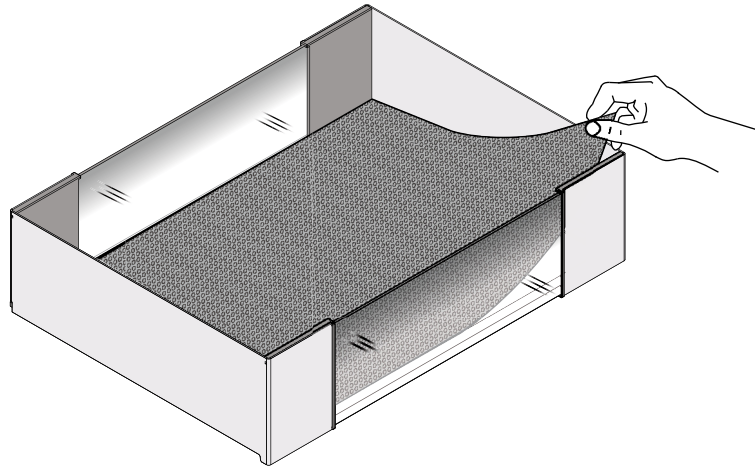
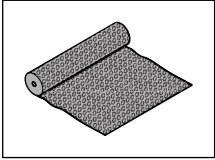


3

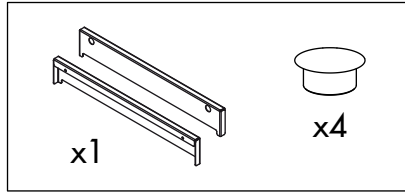
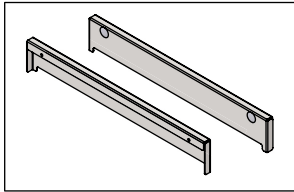
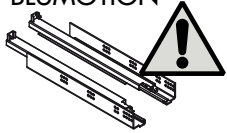




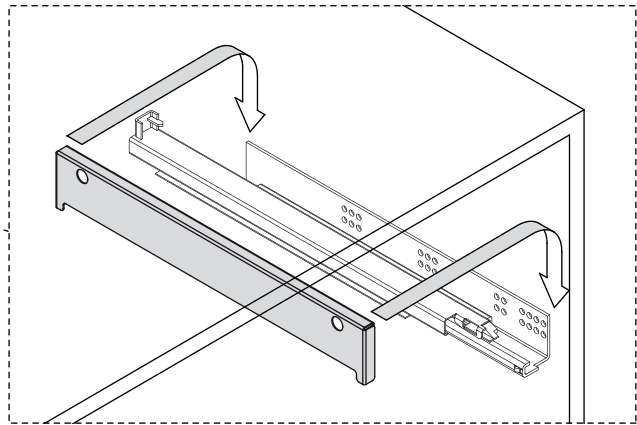
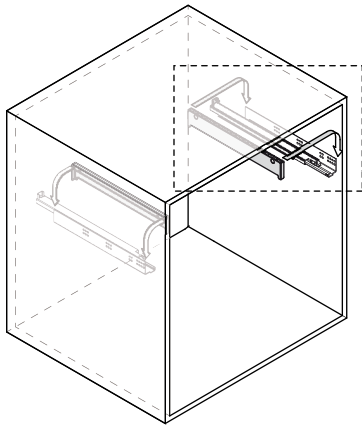




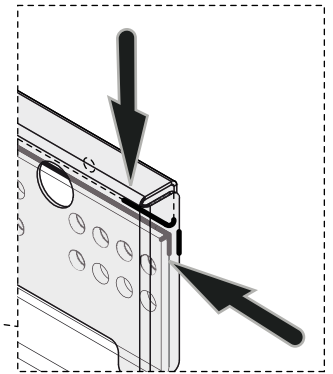
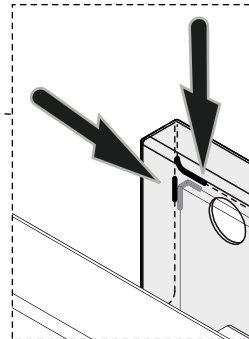
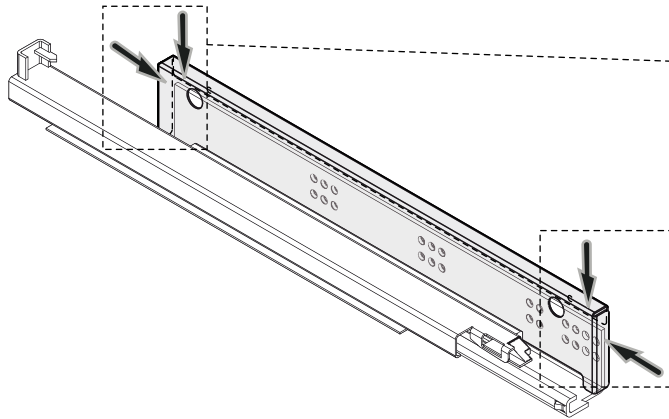
BLUM TANDEM  
BLUMOTION



2



3



4

