



PRODOTTO ED ASSEMBLATO IN ITALIA / MADE AND ASSEMBLED IN ITALY / FABRIQUÉ ET ASSEMBLÉ EN ITALIE / HECHO Y MONTADO EN ITALIA

## CARATTERISTICHE • FEATURES • CARACTÉRISTIQUES • CARACTERÍSTICAS

Pattumiera su sponda per raccolta differenziata. Compatibile con sponde Blum Tandembox, Hettich Arcitech, Grass DWDXP e Grass Nova Pro.  
Recycling bins installed on the drawer. Suitable for Blum Tandembox, Hettich Arcitech, Grass DWDXP and Grass Nova Pro drawers.  
Bacs de recyclage installés sur le tiroir. Compatibles avec les tiroirs Blum Tandembox, Hettich Arcitech, Grass DWDXP et Grass Nova Pro.  
Cubos de reciclaje instalados en el cajón. Adaptable a cajones Blum Tandembox, Hettich Arcitech, Grass DWDXP y Grass Nova Pro.

## MINUTERIA INTERNA • FITTINGS • FERRURE • FERRETERIA

N°6 4,2x6,5 Vite autofilettante TC a croce / Self tapping TC screw / Vis autotaraudeuse TC / Tornillo autorroscante TC  
N°8 3,9x13 Vite autofilettante TC a croce / Self tapping TC screw / Vis autotaraudeuse TC / Tornillo autorroscante TC  
N°4 M5x8 mm Viti / Screws / Vis / Tornillos  
N°4 M5x13 Vite speciale con impronta esagonale / Special hex key screw /  
Vis clé hexagonale spéciale / Tornillo de llave hexagonal especial  
N°1 Chiave a brugola / Allen key / clé Allen / llave Allen

## COMPONENTI • PARTS • COMPOSANTS • COMPONENTES

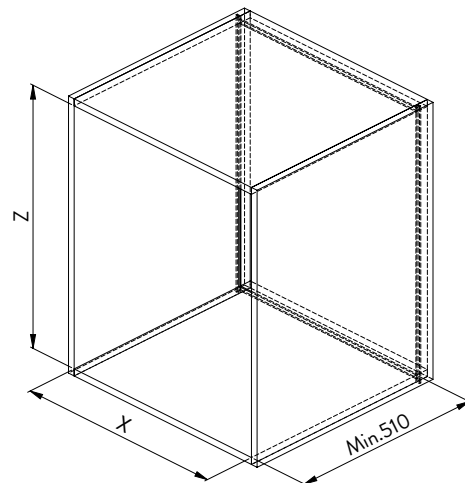
A. N°1 Telaio / Frame / Châssis / Marco  
B. N°2 Carter regolabile / Adjustable carter / Carters adaptable / Carter ajustable  
C. N°2 Squadretti stabilizzatori antina / Door stabilizing elements /  
Elements de stabilisation de la porte / Elementos para la estabilización de la puert  
D. N°2 Cover / Cover / Cover / Cover  
E. Set secchio pattumiera / Wastebin kit / Kit poubelle / Kit cubo de basura

## UTENSILERIA • TOOLS • OUTILS • INSTRUMENTOS

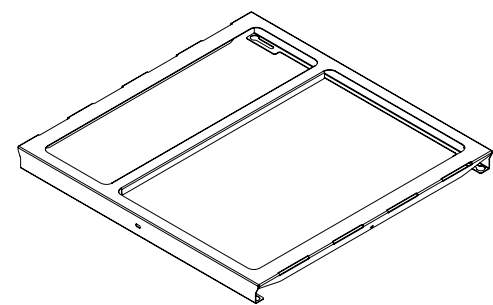


## MANUTENZIONE • MAINTENANCE • ENTRETIEN • MANTENIMIENTO

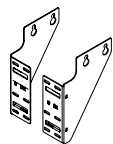
Pulire con un panno morbido ed asciutto. Evitare l'uso di solventi e/o abrasivi.  
Clean with a soft, dry cloth. Avoid using solvents or abrasive.  
Nettoyez avec un chiffon sec et doux. N'utilisez pas aucun solvant ou produit abrasif.  
Limpiar con paño suave y seco. Evitar el uso de solventes y/o abrasivos.



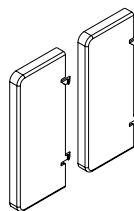
ART	X	Z (MIN)	E (SECCHI/BINS)
550U 32L	360-368	465	24L+8L
550U 40L	360-368	610	32L+8L
550U 35L	360-368	555	35L
551U 40L	410-418	465	24L+2x8L
551U 48L	410-418	610	32L+2x8L
551U 48L	410-418	465	2x24L
551U 64L	410-418	610	2x32L
552U 40L	460-468	465	24L+2x8L
552U 48L	460-468	610	32L+2x8L
552U 48L	460-468	465	2x24L
552U 48L	460-468	610	2x32L
553U 64L	560-568	465	2x24L+2x8L
553U 80L	560-568	610	2x32L+2x8L
553U 70L	560-568	555	2x35L



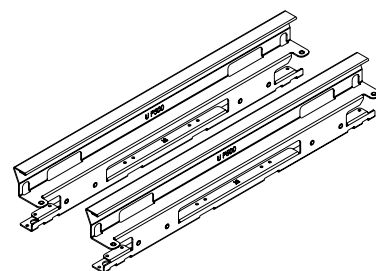
A



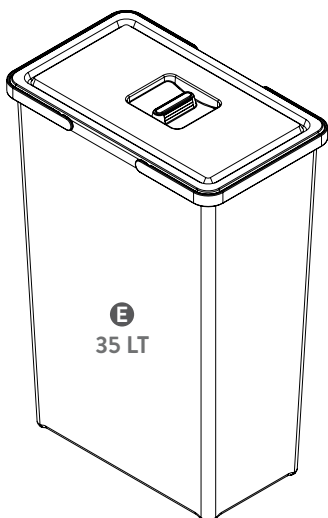
C



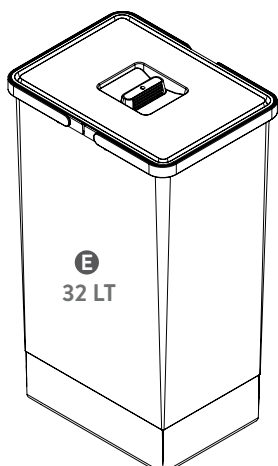
D



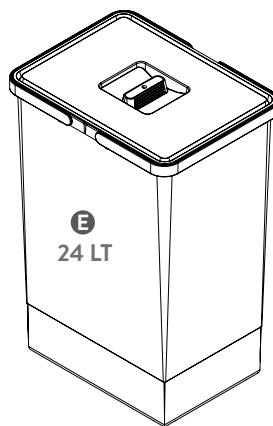
B



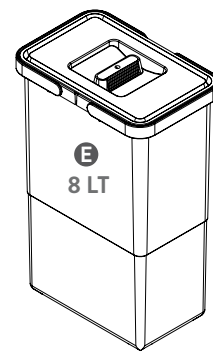
E  
35 LT



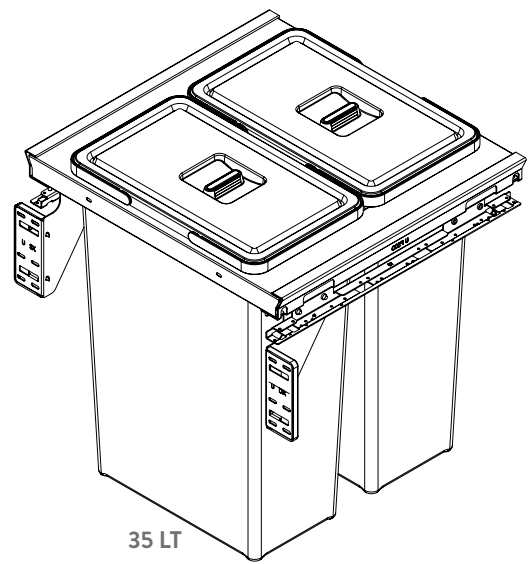
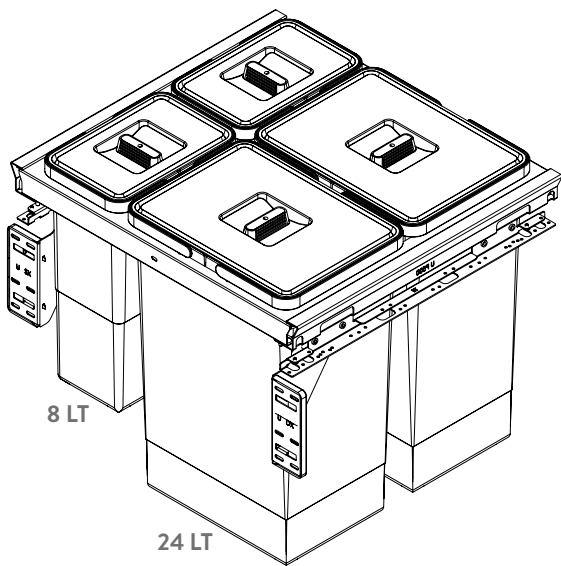
E  
32 LT



E  
24 LT



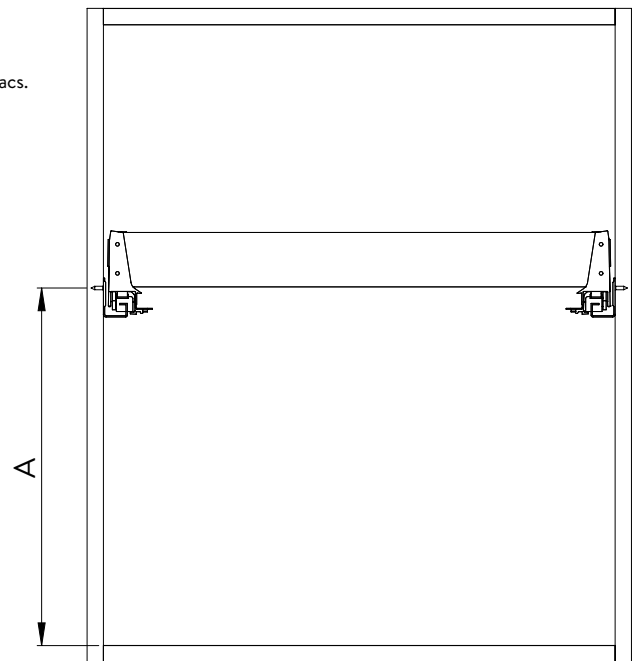
E  
8 LT



# 1

Montare le guide cassetto all'altezza indicata in relazione al litraggio dei secchi.  
 Fix the drawer slides at the suggested height according to the capacity of the bins.  
 Installer les coulisses des tiroirs à la hauteur recommandée en fonction de la capacité des bacs.  
 Instalar las guías del cajón a la altura indicada según la capacidad de los cubos de basura..

	24LT BIN	32LT BIN	35LT BIN
A	400	530	490

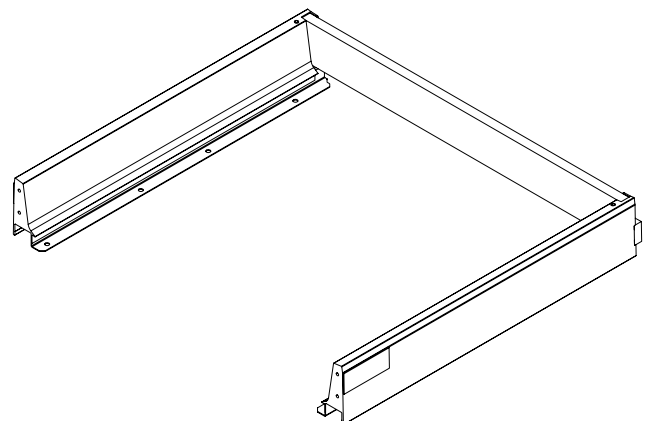
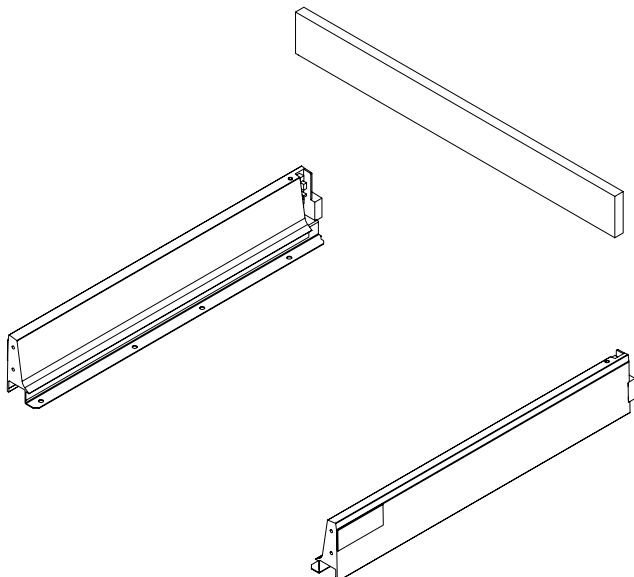


ES. Cassetto Blum tandembox.  
 E.G. Blum tandembox drawer.

# 2

Installare lo schienale (non fornito) sulle sponde cassetto.  
 Assemble the back of the drawer (not supplied) on the drawer system.

Installer le dossier (non fourni) sur les côtés du tiroir.  
 Instalar el respaldo (no incluido) en los lados del cajón.



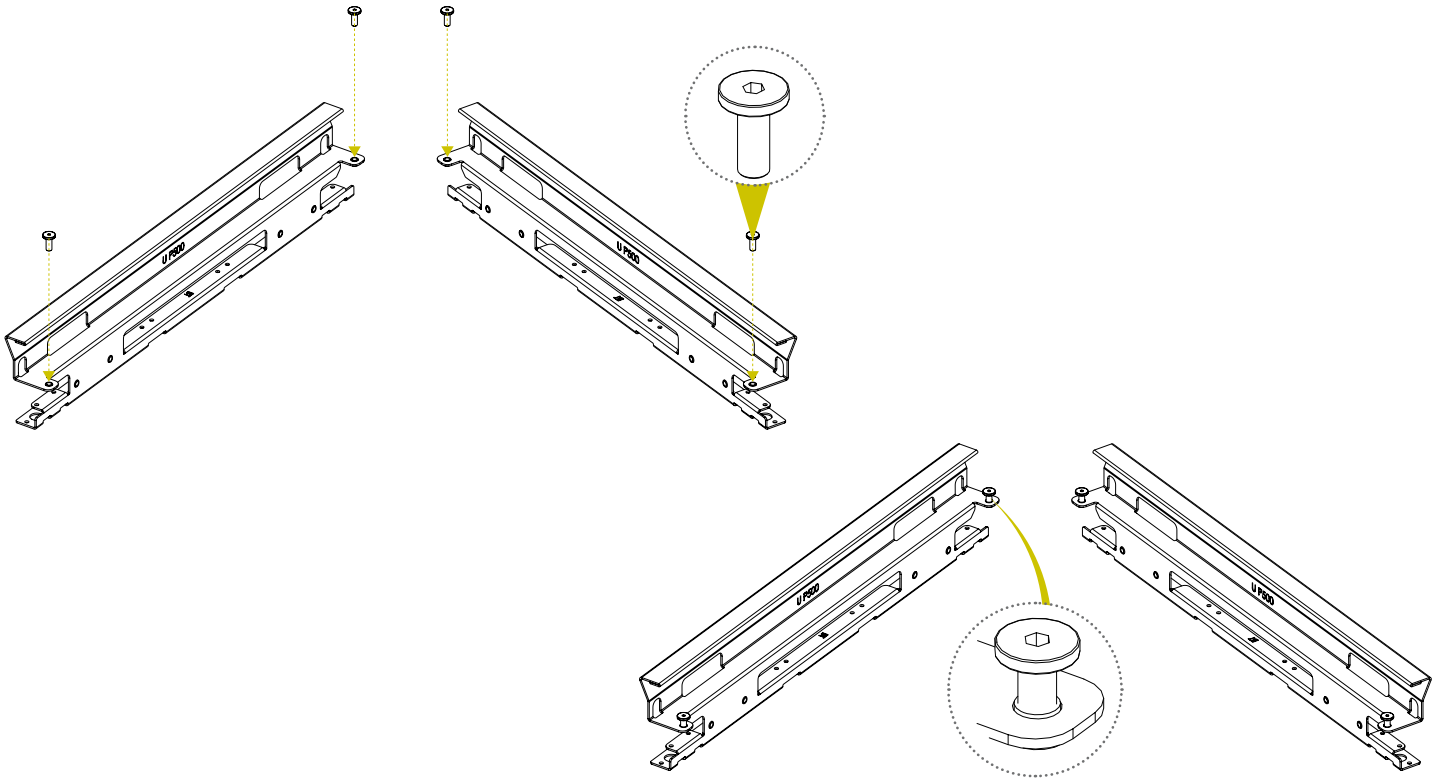
### N°4 M5x13



3

Pre-montare le quattro M5x13 (viti speciali) sui carter B, come mostrato.  
Pre-mount the four M5x13 (special screws) on the carters B, as shown.

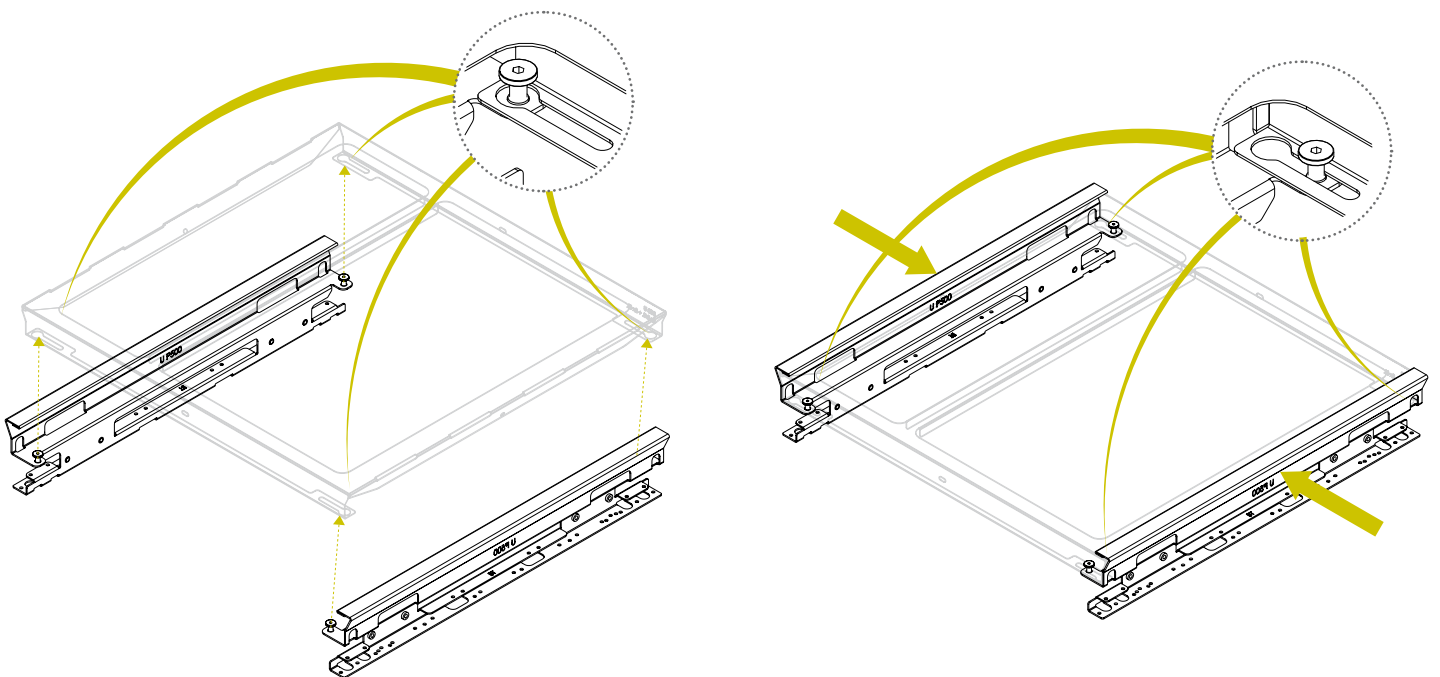
Prémontez les quatre M5x13 (vis spéciales) sur les Carters B, comme illustré.  
Montar previamente los cuatro M5x13 (tornillos especiales) en los cárter B, como se muestra.



4

Assemblare il telaio A con i carter B, come mostrato, per ottenere la carcassa.  
Assemble the frame A with the carters B, as shown, to obtain the chassis.

Assembler le châssis A avec les carters B, comme illustré, pour obtenir le carcasse.  
Ensamblar el marco A con los cárter B, como se muestra, para obtener el chasis.





5

Rovesciare sottosopra ed assemblare la carcassa con le sponde del cassetto, come mostrato.

\*Attenzione: montare correttamente la carcassa come mostrato nei riquadri a seconda del tipo di cassetto utilizzato.

Turn upside down and assemble the chassis with the drawer sides, as shown.

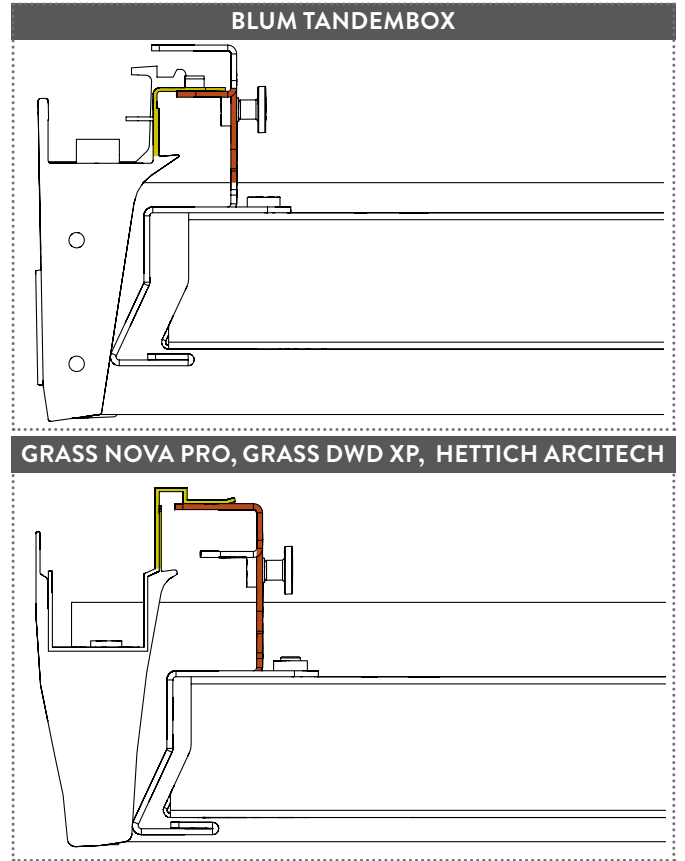
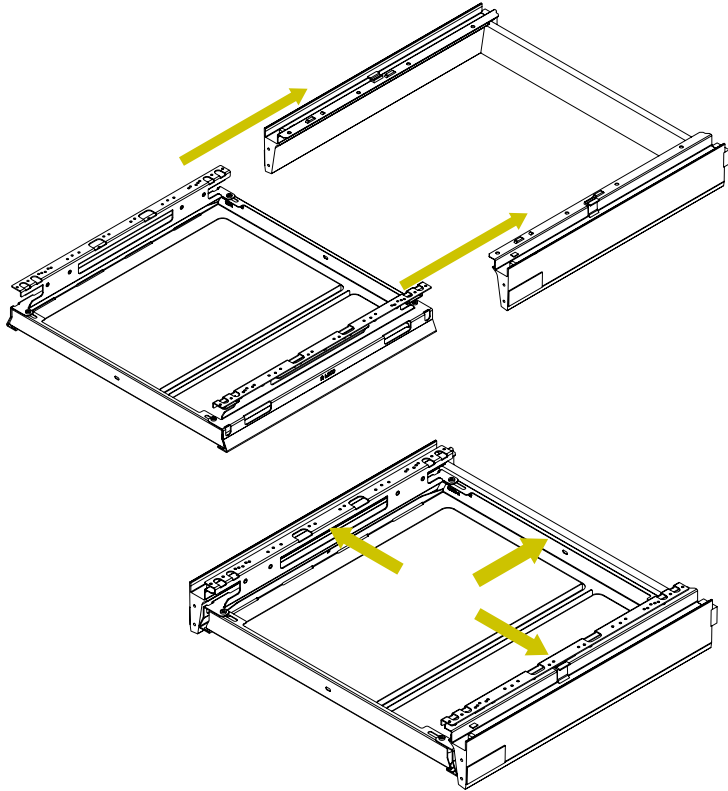
\* Attention: mount the chassis in the correct way, as shown in the boxes, according to the type of drawer used.

Renverser et assemblez le carcasse avec les côtés du tiroir, comme illustré.

\* Attention: monter le carcasse dans le bon sens, comme indiqué dans les cartons, en fonction du type de tiroir utilisé.

Dar la vuelta y ensamblar el chasis con los lados del cajón, como se muestra.

\* Atención: montar el chasis correctamente, como se muestra en los recuadros, según el tipo de cajón utilizado.



6

N°6 4,2x6,5

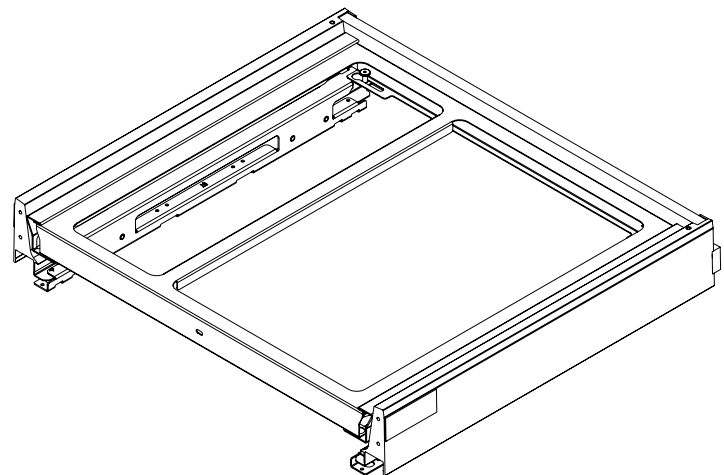
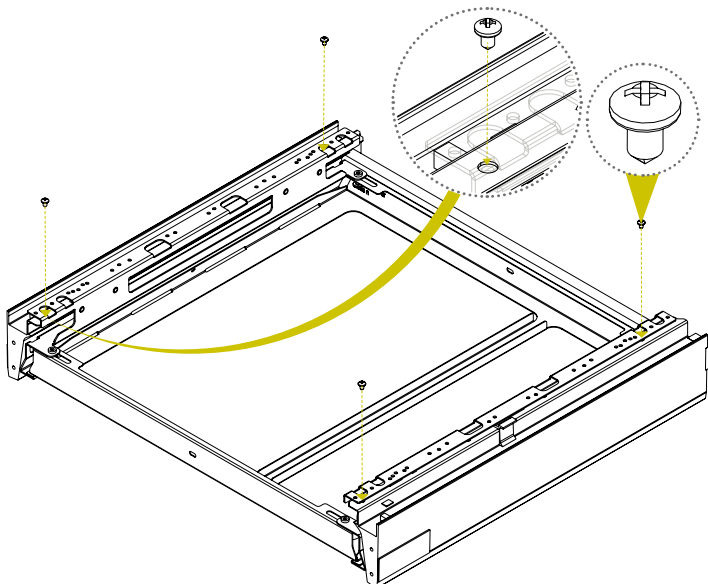


Fissare la carcassa alle sponde cassetto utilizzando le sei viti 4.2x6.5 quindi rovesciare sottosopra.

Fix the chassis in to the drawer using the six 4.2x6.5 screws then turn upside done.

Fixer le carcasse dans le tiroir à l'aide des six vis 4,2x6,5 puis renverser.

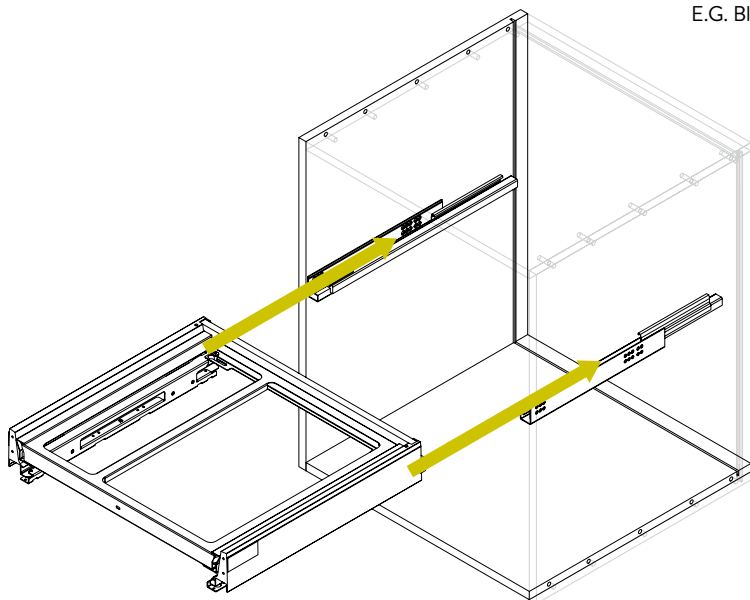
Fijar el chasis en el cajón con los seis tornillos 4.2x6.5 y luego darle la vuelta.



ES. Cassetto Blum tandembox.  
E.G. Blum tandembox drawer.

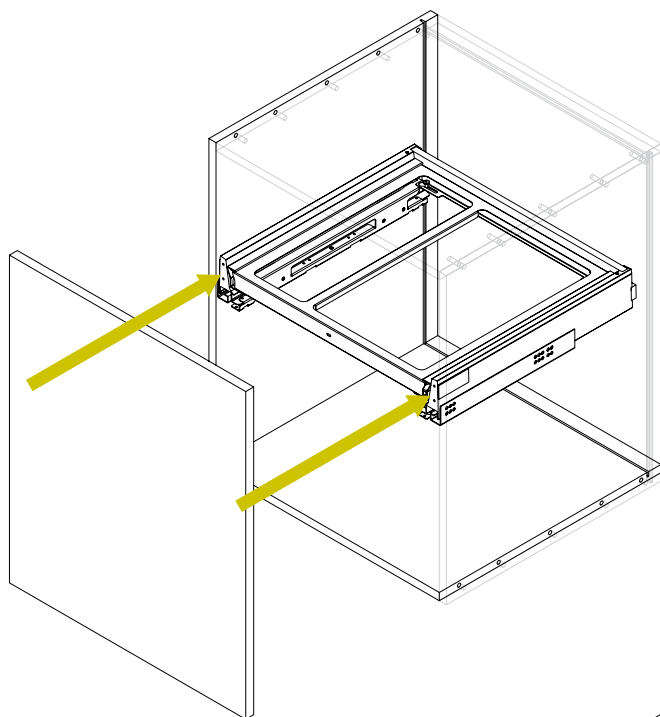
7

Montare il cassetto sulle guide.  
Mount the drawer on the slides.  
Monter le tiroir sur les coulisses.  
Montar el cajón en las guías.



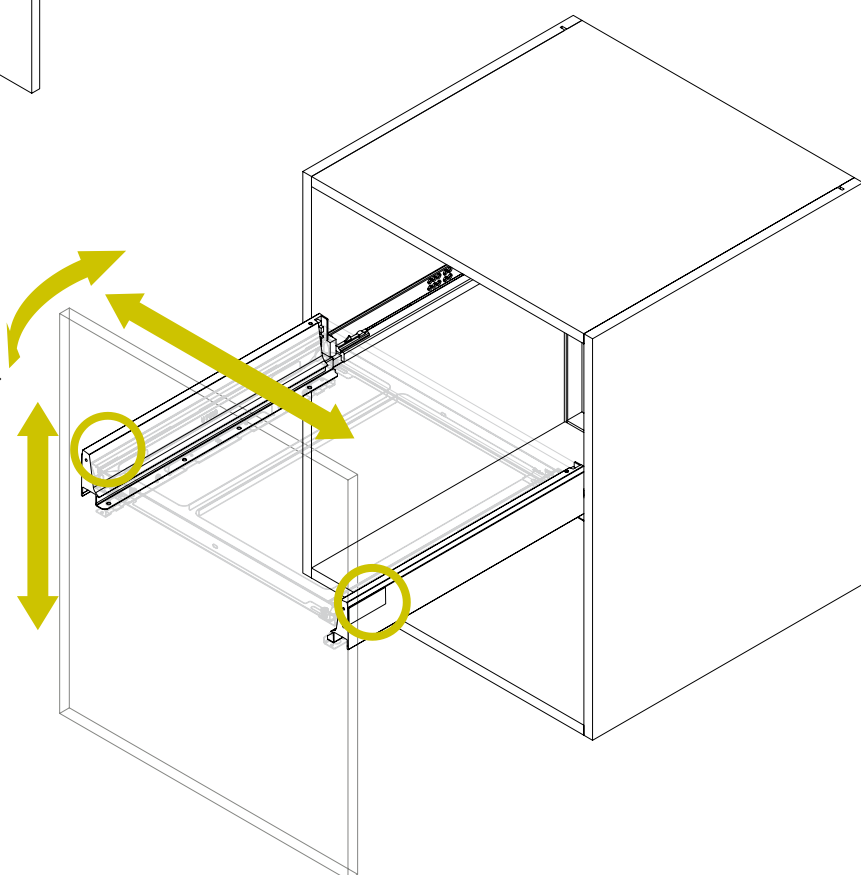
8

Montare l'antina sul cassetto.  
Mount the door on the drawer.  
Monter la porte sur le tiroir.  
Montar la puerta en el cajón.



9

Regolare l'antina tramite le regolazioni del sistema cassetto.  
Adjust the door through drawers adjustment system.  
Ajuster la porte grâce au système de réglage des tiroirs.  
Ajustar la puerta mediante el sistema de regulación de los cajones.





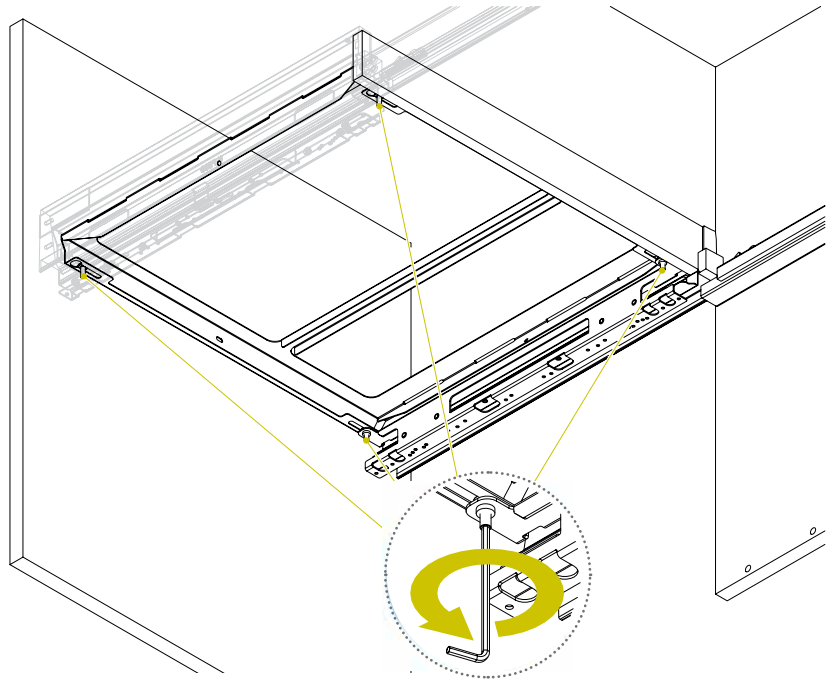
10

Fissare il telaio A ai carter B serrando da sotto le quattro viti speciali M5x13 con la chiave a brugola.

Fix the frame A to the carter B by tightening the four M5x13 special screws from below with the allen key.

Fixer le châssis A aux carter B en serrant en dessous les quatre vis spéciales M5x13 avec la clé Allen.

Fijar el marco A a los cárter B apretando desde abajo los cuatro tornillos especiales M5x13 con la llave Allen.



N°4 M5x8



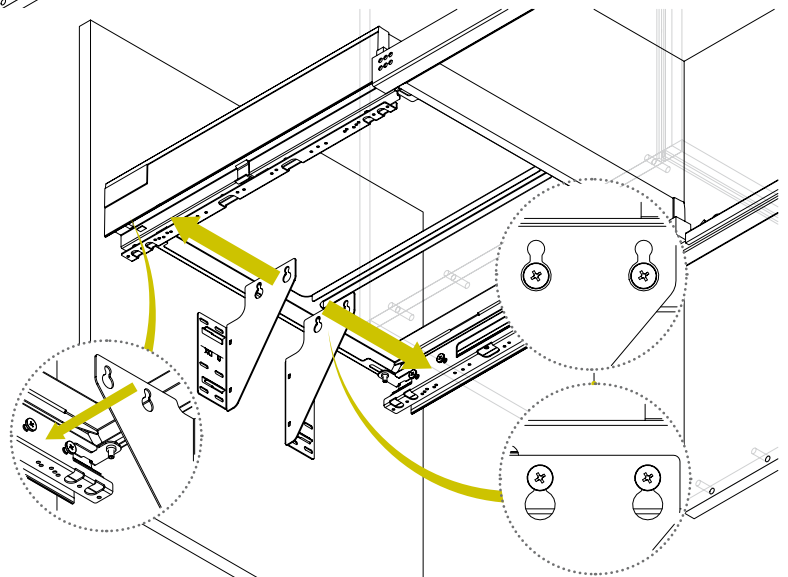
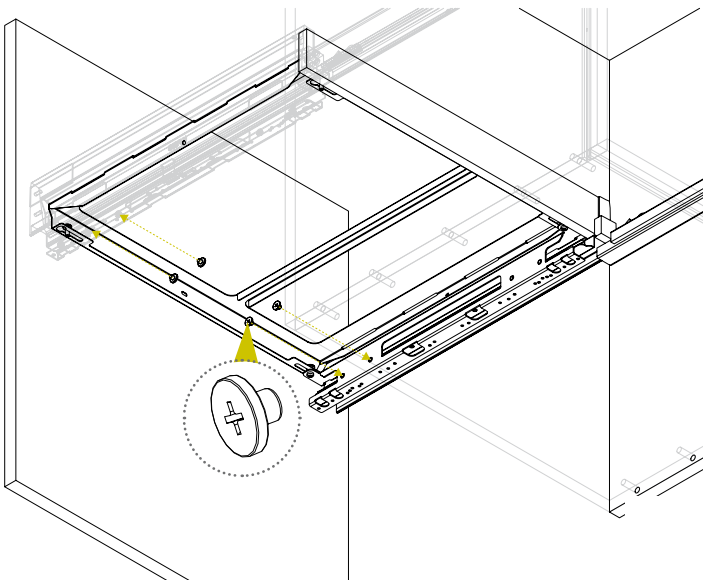
11

Premontare le quattro viti M5x8 sulla parte anteriore del carter B. Appendere gli squadretti stabilizzatori anta C sulle viti premontate.

Pre-mount four M5x8 screws on the front side of the carter B. Hang the door stabilizing elements C on the pre-mounted screws.

Prémontez les quatre vis M5x8 sur le front du carter B. Accrocher les éléments de stabilisation de la porte C sur les vis prémontées.

Montar previamente los cuatro tornillos M5x8 en la parte frontal del cárter B. Colgar los elementos para la estabilización de la puerta C en los tornillos pre-montados.







N°6 3,9x13

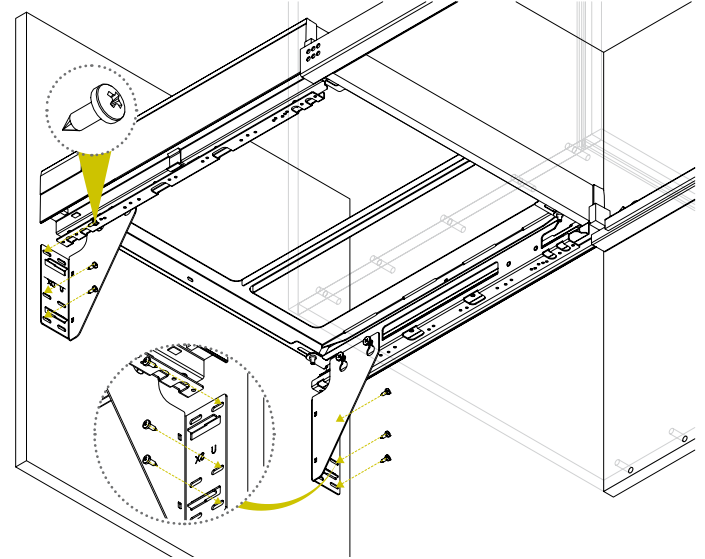
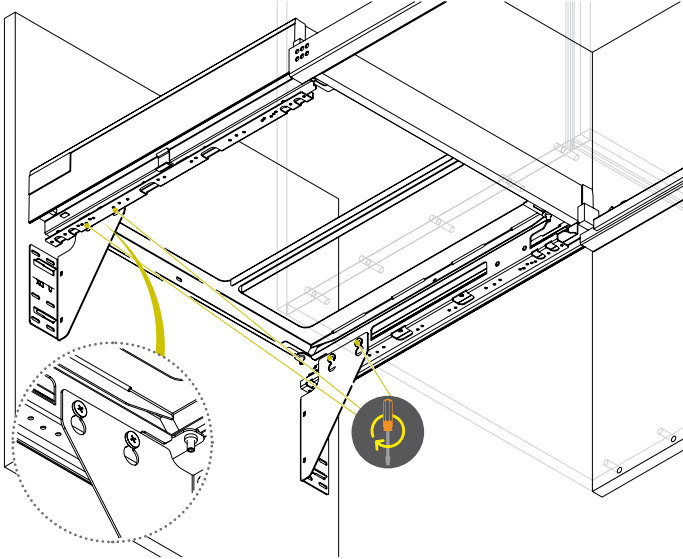


Posizionare gli squadretti stabilizzatori anta C a contatto con l'antenna quindi serrare le quattro viti M5x8, in fine fissare gli squadretti stabilizzatori C all' anta con sei viti 3,9x13.

Mettre les éléments de stabilisation de porte C en contact avec la porte puis serrer les quatre vis M5x8, enfin fixer les éléments de stabilisation de porte C à la porte avec six vis 3,9x13.

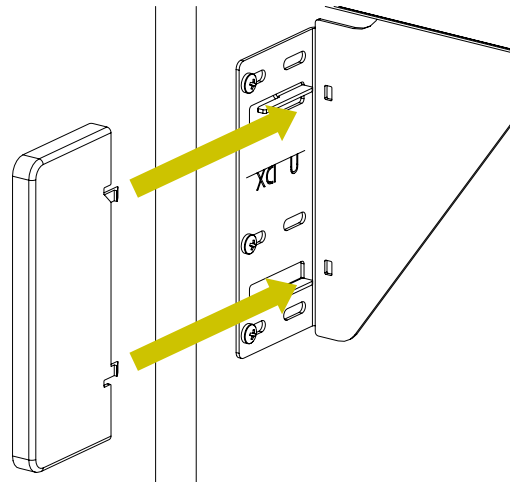
Position the door stabilizing elements C in contact with the door then tighten the four M5x8 screws, finally fix the stabilizing elements C to the door with six 3,9x13 screws.

Poner los elementos para la estabilización de la puerta C en contacto con la puerta, luego apretar los cuatro tornillos M5x8, finalmente fijar los elementos para la estabilización de la puerta C a la puerta con seis tornillos 3,9x13.



13

Montare i cover D.  
Mount the cover D.  
Monter les caches D.  
Montar las tapas decorativas D.



N°2 3,9x13

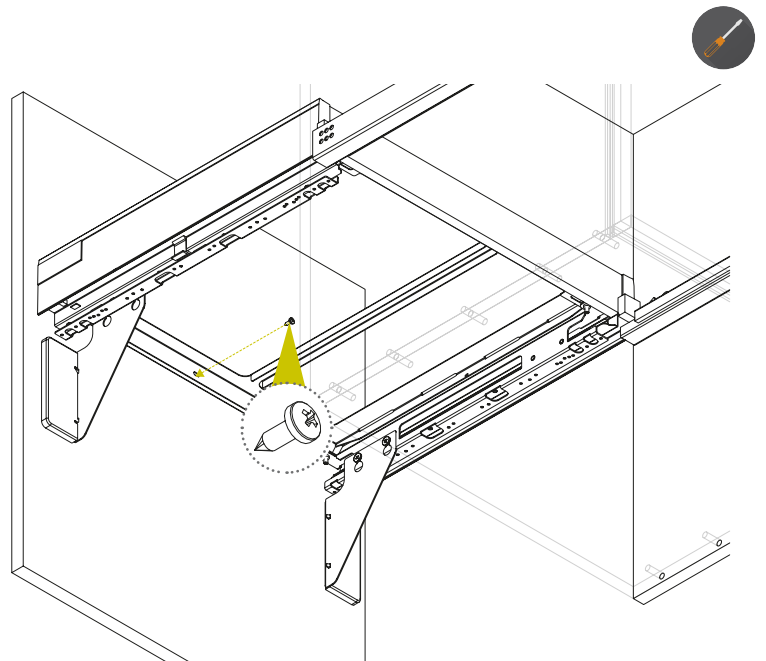


Se si ha un anta piena, fissare il telaio A all' anta con le viti 3,9x13 per maggiore rigidezza.

If you have a solid door, fix the frame A to the door with a 3,9x13 screw to increase the stability.

Si vous avez une porte pleine, fixez le cadre A à la porte avec une vis 3,9x13 pour augmenter la stabilité.

Si tiene una puerta sólida, fijar el marco A a la puerta con un tornillo de 3,9x13 para aumentar la estabilidad.



14

Posizionare i secchi.  
Place the bins.

Placer les poubelle.  
Colocar los cubos.

